

Россия  
ОАО «Ярославский завод «Красный Маяк»



ОКП 48 3310

СИСТЕМА  
УПРАВЛЕНИЯ КАЧЕСТВОМ



сертифицирована  
DQS согласно  
ISO 9001:2008

**ВИБРООБОРУДОВАНИЕ**  
**Виброплощадка ЭВ-262.**  
**Виброрейка ЭВ-270А, ЭВ-270.**  
**Виброрейка телескопическая ЭВ-403**

РУКОВОДСТВО ПО ЭКСПЛУАТАЦИИ

18.001 РЭ

## Содержание

1 Общие сведения об изделии .....	3
2 Назначение изделия .....	4
3 Технические характеристики .....	4
4 Комплектность.....	8
5 Устройство и принцип работы .....	8
6 Указание мер безопасности .....	9
7 Подготовка изделия к работе .....	12
8 Техническое обслуживание, возможные неисправности и методы их устранения.....	13
9 Требования к хранению и транспортированию .....	13
10 Свидетельство о приемке.....	14
11 Гарантии изготовителя .....	14
12 Претензии и иски .....	15
13 Отзыв о работе .....	15

Руководство по эксплуатации (далее РЭ) составлено как объединенный документ, содержащий техническое описание изделия, указания по его эксплуатации.

## **1 Общие сведения об изделии**

Виброплощадка ЭВ-262 .

Виброрейка ЭВ-270А, ЭВ-270.

Виброрейка телескопическая ЭВ-403

Технические условия – ТУ 4833-004-00239942-2003.

Наименование завода - изготовителя – ОАО «Ярославский завод «Красный Маяк»

Система менеджмента качества ОАО «Ярославский завод «Красный Маяк» сертифицирована органом по сертификации DQS, Германия, который является членом Международной сертификационной сети IQNet.

Система соответствует требованиям Международного стандарта ISO 9001:2008, регистрационный № 071018 QM08.

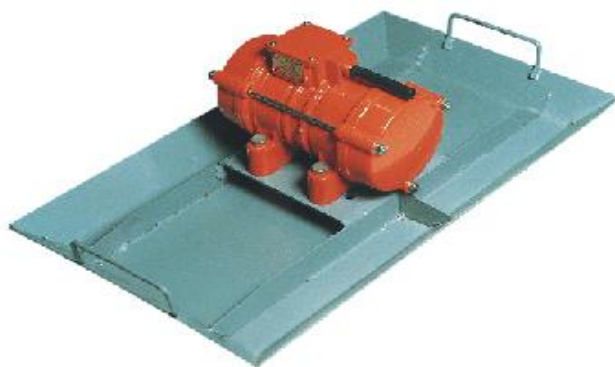
Виброоборудование (виброплощадки, виброрейки) соответствует требованиям:

ТР ТС 020/2011 «Электромагнитная совместимость технических средств»;

ТР ТС 010/2011 «О безопасности машин и оборудования».

ДЕКЛАРАЦИЯ О СООТВЕТСТВИИ регистрационный номер ТС N RU Д-РУ.ГП86.В.00001 от 03.04.2015 , действует до 02.04.2020, зарегистрирована органом по сертификации РОСС RU.0001.11ГП86  
Основной частью виброоборудования являются вибраторы электро-механические общего назначения.

## Виброплощадка ЭВ-262



## Виброрейка

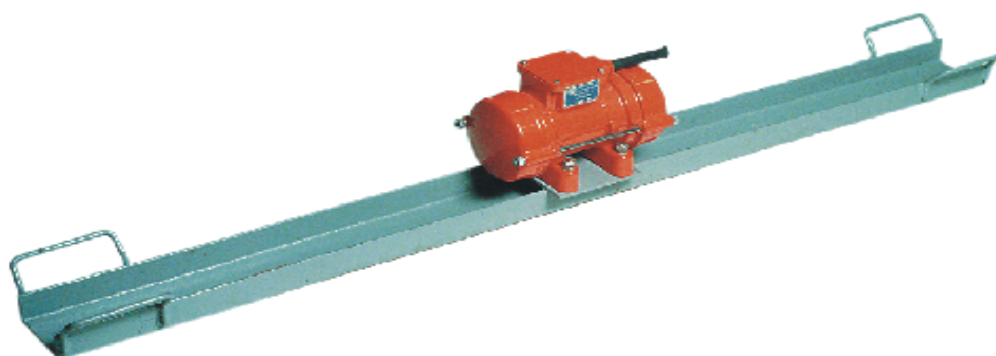


Рисунок 1 Виброоборудование.

### 2 Назначение изделия

2.1 Виброплощадка и виброрейка (рисунок 1) предназначены для уплотнения и разравнивания бетонной смеси при бетонировании площадок, дорог, полов, также для уплотнения различных видов сыпучих и связных дорожных покрытий, таких как песок, гравий, песчано-гравийная смесь, грунт, асфальтобетон при проведении дорожно-строительных работ, ремонтных и прочих работ, связанных с уплотнением поверхности на ограниченном пространстве.

2.2 Виброоборудование соответствует исполнению У категории 2 ГОСТ 15150-69.

### 3 Технические характеристики

3.1 Основные технические характеристики и габаритные размеры виброоборудования указаны в таблице 1 и рисунке 2.

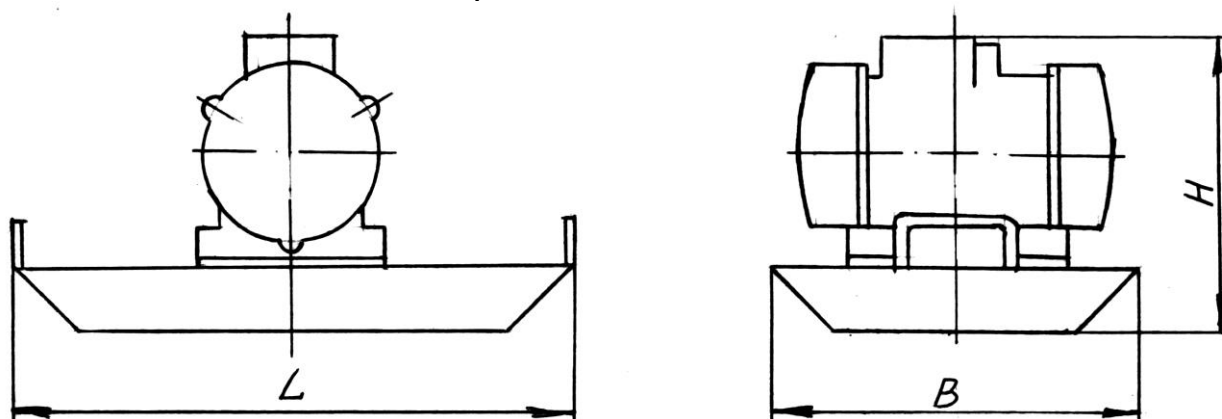
Таблица 1

Тип виброобору- дования	Наименование показателей, единицы измерений											
	Вибратор							Габаритные размеры, мм			Мас- са,  кг	
	Тип	Часто- та коле- баний,  мин <sup>-1</sup>	Вынуж- дающая сила при синхрон- ной ча- стоте коле- баний  кН	Мощ- ность потреб- ляемая,  кВт	Номи- наль- ное нап- ряжение,  В	Номи- нальный ток,  А	Номи- наль- ная ча- стота то- ка,  Гц	длина	ширина	высота		
ЭВ-262	ИВ-98Б	3000	5,6-11,3	0,9	42	12,5	50	920	530	320	41,5	
ЭВ-262-02	ИВ=98Е				220	4,5					44	
ЭВ-262-03	ИВ-11-50				42	17,5					51,5	
ЭВ-262-01	ИВ-107А	3000	9,9-20,0	1,5	42	21	50	920	570	370	78	
ЭВ-270А	ИВ-99Б	3000	2,5-5,0	0,5	42	9,0	50	1700	210	260	32	
ЭВ-270А-01											3200	48
ЭВ-270А-02											4200	58
ЭВ-270А-06	ИВ-99Е				220	1,75		1700			34,5	
ЭВ-270А-07								3200			50,5	
ЭВ-270А-08								4200			60,5	
ЭВ-270А-03	ИВ-98Б	3000	5,6-11,3	0,9	42	12,5	50	1700	250	320	47	
ЭВ-270А-04								3200			68	
ЭВ-270А-05								4200			82	
ЭВ-270А-09	ИВ-98Е				220	4,5		1700			49,5	
ЭВ-270А-10								3200			70,5	
ЭВ-270А-11								4200			84,5	
ЭВ-270А-12	ИВ-11-50Е				220			1700			58,5	
ЭВ-270	ИВ-99Б	3000	2,5-5,0	0,5	42	9,0	50	1700	320	300	35,5	
ЭВ-270-01								3200			53,2	
ЭВ-270-02								4200			65,6	
ЭВ-270-03	ИВ-99Е				220	1,75		1700			38	
ЭВ-270-04								3200			55,7	
ЭВ-270-05								4200			68,1	

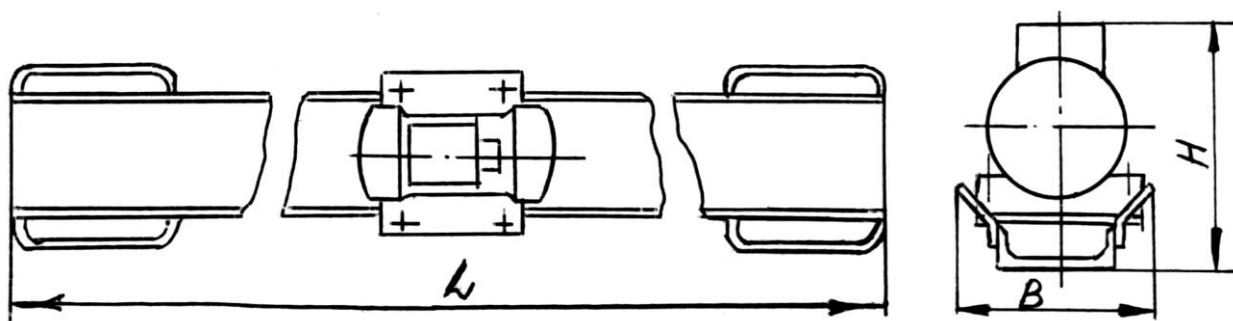
Продолжение таблицы 1

Тип виброоборудования	Наименование показателей, единицы измерений										
	Вибратор							Габаритные размеры, мм			Масса, кг
	Тип	Частота колебаний, мин <sup>-1</sup>	Вынуждающая сила при синхронной частоте колебаний кН	Мощность потребляемая, кВт	Номинальное напряжение, В	Номинальный ток, А	Номинальная частота тока, Гц	длина	ширина	высота	
ЭВ-403	ИВ-99Б	3000	2,5-5,0	0,5	9,0	50	2050... 3650	495	310	57	
ЭВ-403-01	ИВ-99Б						42	3000		420	47
ЭВ-403-02	ИВ-05-50						220	3050... 5650		495	68
ЭВ-403-03	ИВ-99Е										65
ЭВ-403-04	ИВ-99Е						42	2050... 3650		57,5	
ЭВ-403-05	ИВ-05-50						220	3000		420	60,5
ЭВ-403-06	ИВ-99Е						42	3050... 5650		495	47,5
ЭВ-403-07	ИВ-05-50						220				310
ЭВ-403-08	ИВ-99Б						42	2050... 3650		64,5	
ЭВ-403-09	ИВ-05-50Е						220	3000		420	63
ЭВ-403-10	ИВ-05-50Е						3050... 5650	495		53	
ЭВ-403-11	ИВ-05-50Е	3000	420	70,5							

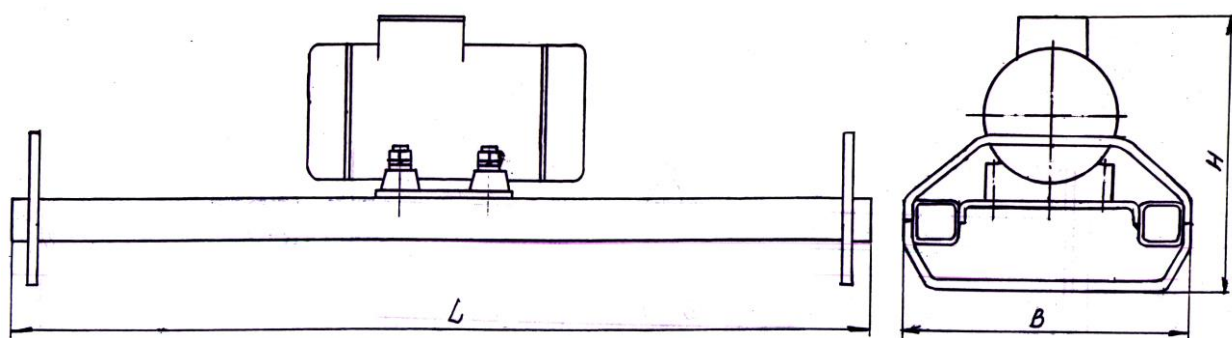
Виброплощадка ЭВ-262



Виброрейка ЭВ-270А



Виброрейка ЭВ-270



Виброрейка телескопическая ЭВ-403

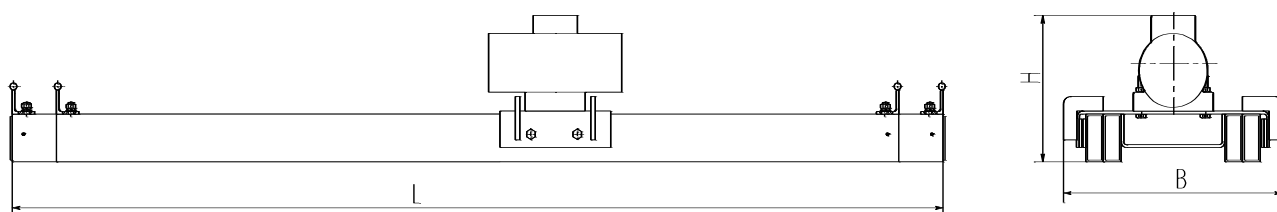


Рисунок 2 Габаритные размеры виброоборудования.

## **4 Комплектность**

4.1 В комплект поставки виброоборудования входит:

- виброплощадка - 1 шт. или
- виброрейка - 1 шт.
- руководство по эксплуатации - 1 экз.
- руководство по эксплуатации на вибратор - 1 экз.

## **5 Устройство и принцип работы**

Виброплощадка представляет собой конструкцию из плиты, являющейся ее рабочей частью, и установленным на ней вибратором. К плите жестко прикреплены две ручки, служащие для транспортировки виброплощадки к месту работы и крепления к ним тяговых устройств.

Виброрейки состоят из балки длиной от 1700 до 4200 мм, смонтированной с вибратором. У виброрейки ЭВ-270 балка представляет собой конструкцию из двух квадратных труб связанных элементом жесткости (стальными пластинами). У виброрейки ЭВ-270А в качестве балки используется швеллер. У виброрейки ЭВ-403 в качестве балки используется алюминиевый бокс.

К балке с двух сторон жестко прикреплены скобы, предназначенные для переноса виброрейки и крепления к ним тяговых устройств.

Перемещение виброрейки и виброплощадки должно осуществляться через демфирующее устройство (пружины, резиновые и резино-тканевые шланги). Демфирующие устройства в комплект поставки не входят и предприятием не изготавливаются.

При включении вибратора, установленного на виброоборудовании, вращающиеся дебалансы вызывают круговые колебания всей конструкции, воздействующие на поверхность бетонного раствора, уплотняя его.



Питание виброоборудования осуществляется медным многожильным кабелем, сечением каждой жилы не менее  $1,5 \text{ мм}^2$ .

Питание однофазных вибраторов, установленных на виброоборудовании, осуществляется от однофазной сети переменного тока частотой 50 Гц и напряжением 220 В через устройство электрозащитного отключения (УЗО). Класс защиты от поражения электрическим током – 1 по ГОСТ 12.2.013.0-91.

## **6 Указание мер безопасности**

6.1 Конструкция виброоборудования должна соответствовать требованиям ГОСТ 12.2.007.0-75, ГОСТ 2.12.011-2012, ГОСТ Р МЭК 1029.1-94, «Правил устройства электроустановок», «Правила технической эксплуатации электроустановок потребителей», "Правила по охране труда при эксплуатации электроустановок" (Приказ № 328н от 24.07.2013 Министерства труда и социальной защиты Российской Федерации).

Требования к вибрационным характеристикам виброактивных машин и шуму на рабочих местах установлены в разделе 5.4 Руководства Р 2.2.2006-05 «Руководство по гигиенической оценке факторов рабочей среды и трудового процесса. Критерии и классификация условий труда» и ГОСТ 12.1.012-2004 «Вибрационная безопасность. Общие требования».

6.2 Шумовые характеристики виброоборудования – октавные уровни и скорректированный уровень звуковой мощности определяются по ГОСТ 23941-79, ГОСТ 27408-87, ГОСТ Р ИСО 3744-2013, СН 2.2.4/2.1.8.562-96 «Шум на рабочих местах, в помещениях жилых, общественных зданий и на территории жилой застройки» и не должны превышать значений, указанных в таблице 2.

Таблица 2

Тип вибро- оборудова- ния	Среднегеометрические частоты октавных полос, Гц								Корректиро- ванный уро- вень звуко- вой мощно- сти, дБА
	63	125	250	500	1000	2000	4000	8000	
	Уровни звуковой мощности, дБ								
ЭВ-262	101	92	82	90	82	80	75	71	90
ЭВ-262-02									
ЭВ-262-03									
ЭВ-262-01	95	88	85	89	81	76	74	70	86
ЭВ-270А	96	90	83	88	87	83	81	78	83
ЭВ-270А-06									
ЭВ-270А-01									
ЭВ-270А-07	99	93	84	92	88	82	80	78	84
ЭВ-270А-02	100	94	86	91	90	85	81	80	86
ЭВ-270А-08									
ЭВ-270А-03									
ЭВ-270А-09	102	95	84	92	83	85	75	70	90
ЭВ-270А-04	102	96	86	93	86	83	79	68	92
ЭВ-270А-10									
ЭВ-270А-05									
ЭВ-270А-11	104	96	88	94	86	84	80	74	93
ЭВ-270А-12	97	92	82	89	87	82	80	78	83
ЭВ-270									
ЭВ-270-03									
ЭВ-270-01	99	92	84	90	90	84	80	77	84
ЭВ-270-04									
ЭВ-270-02									
ЭВ-270-05	101	94	85	92	90	85	82	80	86
ЭВ-403	101	94	85	92	90	85	82	80	86
ЭВ-403-04									
ЭВ-403-05									
ЭВ-403-09									
ЭВ-403-01	99	92	84	92	90	84	80	77	84
ЭВ-403-06									
ЭВ-403-07									
ЭВ-403-10									
ЭВ-403-02	102	95	85	93	90	85	83	80	86
ЭВ-403-03									
ЭВ-403-08									
ЭВ-403-11									

6.3 Шумовая характеристика рабочего места оператора вибро-оборудования - эквивалентный уровень звука в контрольной точке на рабочем месте или в зоне обслуживания определяется по ГОСТ 23941-79, ГОСТ 12.1.023-80, ГОСТ 12.1.050-86, должен соответствовать ГОСТ 12.1.003-83 и не должен превышать значений, указанных в

таблице 3 с учетом суммарного времени работы оператора на рабочем месте (п.6.7).

Таблица 3

Среднегеометрические частоты октавных полос, Гц								Эквивалентный уровень звука, дБА
63	125	250	500	1000	2000	4000	8000	
Уровни звуковой мощности, дБ								80
95	87	82	78	75	73	71	69	

#### 6.4 Вибрационная характеристика рабочего места оператора

(норма безопасности от действия общей вибрации, передающей на тело сидящего или стоящего оператора) – логарифмический уровень скорректированного значения виброскорости определяется по ГОСТ 12.1.012-2004, СанПиН 2.2.2.540-96 «Гигиенические требования к ручным инструментам и организации работ» и не должен превышать значений, указанных в таблице 4 с учетом суммарного времени работы оператора на рабочем месте (п.6.7).

Таблица 4

Среднегеометрические частоты октавных полос, Гц						Корректированный уровень виброскорости, дБ
2	4	8	16	31,5	63	
Уровни виброскорости общей вибрации, дБ						92
	99	93	92	92	92	

Сила воздействия на руки оператора не должна быть более 100Н.

6.5 Вибрационная характеристика виброоборудования (норма безопасности от действия локальной вибрации, передающейся через руки оператора) – логарифмический уровень скорректированного значения виброскорости.

Контроль вибрационной характеристики производится по ГОСТ 12.1.012-2004, ГОСТ 16519-79, СН 2.2.4/2.1.8.566-96 «Производственная вибрация, вибрация в помещениях жилых и общественных зданиях».

Уровень виброскорости должен соответствовать ГОСТ 17770-86 и не должен превышать 112 дБ.

6.6 При работе с виброоборудованием необходимо:

- руководствоваться СП 2.2.2.1327-03 «Гигиенические требования к организации технологических процессов, производственному оборудованию и рабочему инструменту»;

- использовать:

- индивидуальные средства защиты для рук от действия локальной вибрации в соответствии с ГОСТ 12.4.002-97;

- индивидуальные средства виброизоляции от действия общей вибрации в соответствии ГОСТ 26568-85;

- коллективные средства виброизоляции и динамического виброгашения от действия общей вибрации на рабочих местах;

- индивидуальные средства защиты органов слуха от действия производственного шума (противошумные наушники группы Б) в соответствии с ГОСТ Р 12.4.255-2011;

6.7 Допустимое суммарное время работы оператора в контакте с общей и (или) локальной вибрацией, режим работы и отдыха, а также в процессе воздействия на него акустического шума за время рабочей смены – 8 часов контролируется эксплуатирующей организацией в процессе аттестации или паспортизации рабочих мест и устанавливается в соответствии с Руководством Р 2.2.2006-05.

6.8 Указание мер безопасности на вибратор, которым комплектуется виброоборудование, согласно одноименному разделу руководства по эксплуатации на данный вибратор (см. раздел 6 РЭ).

## **7 Подготовка изделия к работе**

7.1 Перед пуском виброоборудования проверить надежность затяжки резьбовых соединений.

7.2 Произвести пробные пуски виброоборудования, убедиться в соответствующем направлении его перемещения (в случае необходимости изменить фазировку подключения электродвигателя вибратора).

7.3 Кабель электропитания проложить таким образом, чтобы при работе отсутствовало соприкосновение его с вибрирующими частями виброоборудования, при этом не допускать натяжения и скручивания кабеля.

7.4 Подготовка вибратора к работе и порядок работы – согласно одноименному разделу руководства по эксплуатации на вибратор (см.раздел 7 РЭ).

## **8 Техническое обслуживание, возможные неисправности и методы их устранения**

Согласно одноименному разделу руководства по эксплуатации на вибратор, которым комплектуется виброоборудование (см. разделы 8,9 РЭ )

## **9 Требования к хранению и транспортированию**

9.1 Виброоборудование должно храниться в сухом помещении. Условия хранения – 2, условия транспортирования – 5 по ГОСТ 15150-69.

9.2 Утилизация.

Вышедшее из строя виброоборудование не представляет опасность для здоровья человека и окружающей среды.

Материалы, из которых изготовлены детали виброоборудования (сталь, медь, алюминий), поддаются внешней переработке и могут быть реализованы по усмотрению потребителя.

Детали виброоборудования, изготовленные с применением пластмассы, изоляционные материалы могут быть захоронены.

## 10 Свидетельство о приемке

Виброплощадка ЭВ-262, ЭВ-262-01, ЭВ-262-02, ЭВ-262-03  
заводской № \_\_\_\_\_

Виброрейка ЭВ-270А, ЭВ-270А-01, ЭВ-270А-02, ЭВ-270А-03,  
ЭВ-270А-04, ЭВ-270А-05, ЭВ-270А-06, ЭВ-270А-07, ЭВ-270А-08,  
ЭВ-270А-09, ЭВ-270А-10, ЭВ-270А-11, ЭВ-270А-12.

заводской № \_\_\_\_\_

Виброрейка ЭВ-270, ЭВ-270-01, ЭВ-270-02, ЭВ-270-03, ЭВ-270-04,  
ЭВ-270-05,

заводской № \_\_\_\_\_

Виброрейка телескопическая ЭВ-403, ЭВ-403-01, ЭВ-403-02,  
ЭВ-403-03, ЭВ-403-04, ЭВ-403-05, ЭВ-403-06, ЭВ-403-07, ЭВ-403-08,  
ЭВ-403-09, ЭВ-403-10, ЭВ-403-11.

заводской номер № \_\_\_\_\_

изготовлен (а) и принят(а) в соответствии с обязательными требованиями государственных стандартов, действующей технической документацией и признан (а) годным для эксплуатации.

Контролер ОТК: \_\_\_\_\_

Дата: \_\_\_\_\_ 201\_\_ г.

## 11 Гарантии изготовителя

### 11.1 Гарантийный срок.

Изготовитель гарантирует соответствие виброоборудования требованиям ТУ 4833-004-00239942-2003 при соблюдении потребителем условий эксплуатации, транспортирования и хранения.

Гарантийный срок службы виброоборудования - 12 месяцев со дня ввода в эксплуатацию, но не более 18 месяцев со дня отгрузки с завода – изготовителя.

### 11.2 Показатели надежности.

Средняя наработка до отказа должна соответствовать величинам, указанным в руководстве по эксплуатации на вибратор, которым комплектуется виброоборудование.

## 12 Претензии и иски

Действия по претензиям и искам, вытекающие из поставки продукции ненадлежащего качества - в соответствии с законодательством РФ и договором (контрактом) на поставку.

## 13 Отзыв о работе

1. Наименование и адрес предприятия
2. Виброплощадка заводской № \_\_\_\_\_  
Виброрейка заводской № \_\_\_\_\_  
(нужное подчеркнуть)  
Дата выпуска (год и месяц выпуска) \_\_\_\_\_
3. Дата ввода в эксплуатацию и виды выполняемых работ.
4. Количество отработанных часов с начала эксплуатации.
5. Коэффициент использования по времени.
6. Отзывы за время эксплуатации.

Ваши отзывы о работе виброоборудования отправляйте по адресу:

150008, г. Ярославль, пр. Машиностроителей, 83,

ОАО «Ярославский завод «Красный Маяк».

Тел./факс: (4852) 49 – 05 – 50.

Конструкторско-технологический отдел: тел. (4852) 49 – 05 – 42.

E-mail: [commerce@vibrators.ru](mailto:commerce@vibrators.ru), <http://www.vibrators.ru>

Редакция 2015 г.