

GENERATORI D'ARIA CALDA
GENERATEURS D'AIR CHAUD
WARMLUFTERHITZER
ТЕПЛОГЕНЕРАТОРЫ
GENERADORES DE AIRE CALIENTE



CONFORT

CONFORT 1G - CONFORT 2G

MANUALE D'USO E MANUTENZIONE
LIVRET D'ENTRETIEN
BEDIENUNGSANLEITUNG
INSTRUCTIONS MANUAL
MANUAL PARA EL USUARIO Y EL
MANTENIMIENTO
Руководство по эксплуатации

**COSTRUTTORE
CONSTRUCTEUR
HERSTELLER
MANUFACTURER
CONSTRUCTOR
Производитель**

BIEMMEDUE S.p.A.

**MODELLI
MODELES
MODELLE
MODEL
MODELLOS
МОДЕЛИ**

CONFORT 1G -CONFORT 2G

Prima di usare il generatore, si prega di leggere con attenzione tutte le istruzioni d'uso riportate di seguito e di seguirne scrupolosamente le indicazioni. Il costruttore non è responsabile per danni a cose e/o persone derivanti da uso improprio dell'apparecchio.

Avant d'utiliser le générateur, nous vous prions de lire attentivement toutes les instructions pour l'emploi, mentionnées ci-après, et d'en suivre scrupuleusement les indications.

Le constructeur n'est pas responsable pour les dommages aux choses et/ou personnes dus à une utilisation impropre de l'appareil.

Bevor der Warmlufterhitzer eingesetzt wird ist folgende Bedienungsanleitung zu lesen und zu beachten.

Der Hersteller ist für eventuelle Sach- oder Personenschaden durch unsachgemäße Verwendung des Gerätes nicht verantwortlich.

Before using the heater, read and understand all instructions and follow them carefully.

The manufacturer is not responsible for damages to goods or persons due to improper use of units.

Antes de usar el generador, se ruega leer atentamente todas las instrucciones para el usuario contenidas en el presente manual y seguir atentamente las instrucciones.

El constructor no se hace responsable en caso de daños a cosas y/o personas que provengan de un uso impropio del aparato.

Перед запуском теплогенератора, внимательно изучите все требования производителя и следуйте им. Производитель не отвечает за повреждения продукции или травмирование персонала вследствие неправильного использования оборудования.

Ed. 11/08

**QUADRO COMANDI - TABLEAU DE COMMANDE
KONTROLLTAFEL - CONTROL BOARD - TABLERO DE MANDOS
- УСТРОЙСТВО ТЕПЛОГЕНЕРАТОРА**

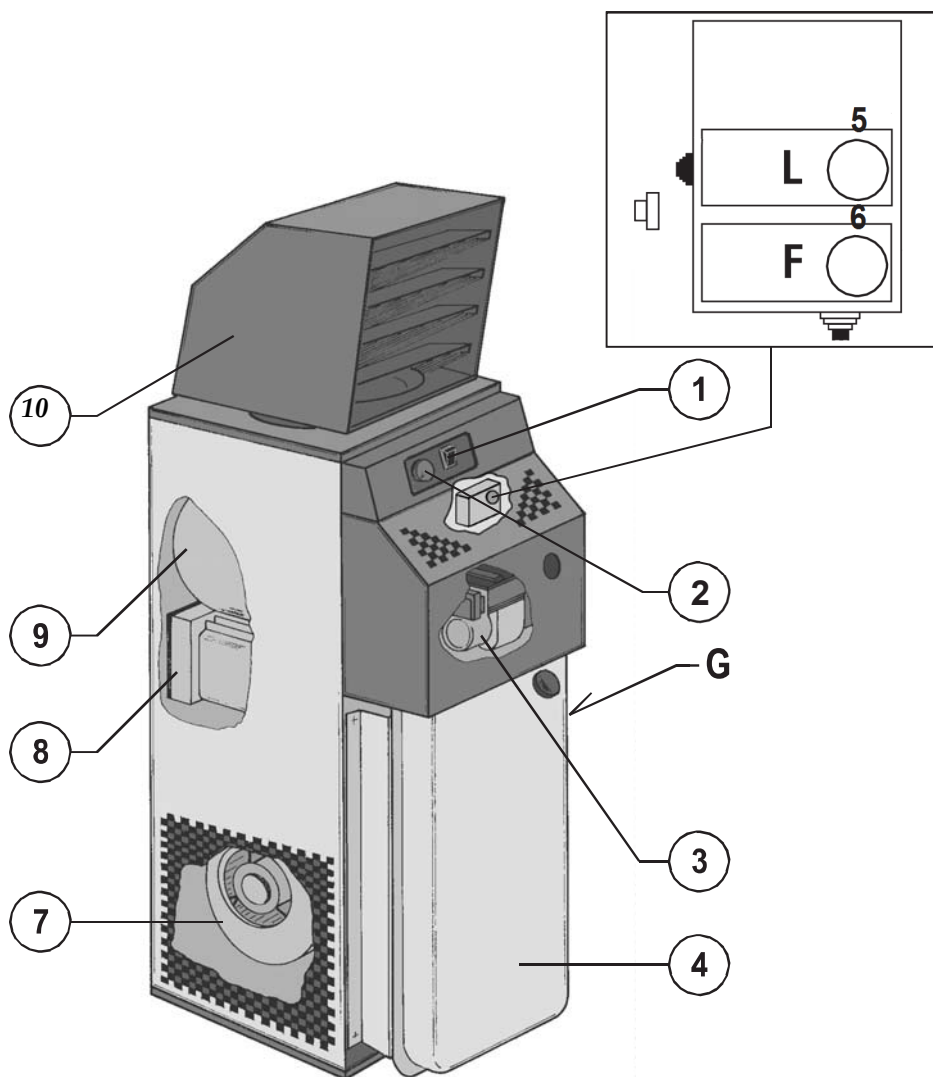


РИС. 1

- 1 Commutatore Riscaldamento - Arresto - Ventilazione
Commutateur Chauffage - Stop - Ventilation
Schalter Heizung - Stop - Lüftung
Control knob Heat - Stop - Ventilation only
Comutador calefacción - Paro - Ventilación
**Кнопка включения обогрева –ОСТАНОВ-
Режим «вентиляции»**
- 2 Termostato ambiente
Thermostat d'ambiance
Raumthermostat Room
thermostat Termostato
ambiente
Комнатный термостат
- 3 Bruciatore
Brûleur Brenner
Burner
Quegador
- Горелка**
- 4 Serbatoio
Reservoir
Oeltank Fuel
tankt Depósito
Топливный бак
- 5 Termostato di sicurezza a riarmo manuale, L Thermostat
de sécurité a rearmement manuel, L. Sicherheits thermostat
mit manueller entriegelung, L Limit thermostat with
manual restart, L
Termostato de seguridad con restablecimiento manual, L
Ограничит. термостат с ручным перезапуском, L

- 6 Termostato ventilatore, F
Thermostat ventilateur, F
Luftregler, F
Fan thermostat, F
Termostato ventilador, F
Термостат вентилятора, F
- 7 Ventilatore
Ventilateur
Ventilator
Fan
Ventilador
Вентилятор
- 8 Scambiatore di calore
Echangeur
Austauscher
Heat exchanger
Permutador de calor
Теплообменник
- 9 Camera di combustione
Chambre de combustion
Brennkammer
Combustion chamber
Cámara de combustión
Камера сгорания
- 10 Testata diffusione aria (plenum)
Plenum rotatif
Verstellbarer Ausblaskopf
Adjustable air head
Cabeza difusión aire (plenum)
Регулируемый воздухораспределитель

ОБЩЕЕ ОПИСАНИЕ

Теплогенераторы CONFORT предназначены для использования в небольших и среднего размера помещениях, которым требуется основное или дополнительное отопление.

Тепло создается теплогенератором посредством горения дизельного топлива, продукты горения через теплообменник выходят из камеры сгорания наружу. Камера сгорания предназначена для двойной циркуляции в ней выхлопного дыма.

Воздух и выхлопной дым проходят по специальным выделенным запечатанным воздухо-каналам. При сгорании топлива, выхлопные газы охлаждаются и выводятся по отдельному каналу в дымоотвод. Дымоход должен быть достаточно большой для гарантированного эффективного отвода дымовых газов наружу.

Воздух, используемый для горения, принудительно затягивается для нагрева из самого помещения/строения. Поэтому, очень важно чтобы помещение/строение было с хорошей вентиляцией для того, чтобы свежего воздуха хватало для циркуляционного обогрева все время работы теплогенератора.

Горячий воздух может быть направлен в желаемую сторону поворотом воздухораспределителя сверху. (см. РИС1).

Предупреждение!



Во избежании перегрева камеры сгорания воздухораспределитель никогда не должен быть полностью закрыт. Поэтому, специальная панель шторок блокирует полное закрывание выхода воздуха.

Теплогенераторы CONFORT поставляются со встроенной горелкой типа Вкл./выкл. И встроенным баком для дизельного топлива

Предупреждение!



Можно использовать только горелки, идущие в комплекте с завода-производителя. В случае установки другого типа горелки, теплогенератор не будет соответствовать сертификации CE и производитель не несет ответственности за его работу.

В дизельный теплогенератор со встроенной горелкой в передней его части встроены Топливный бак (4) .

Предусмотрены два уровня защиты в случае неисправности теплогенератора. Блок управления Горелкой (смонтирован на горелке с кнопкой перезапуска) автоматически останавливает ее работу, если погасло пламя, в то время как Ограничительный Термостат с защитой от перегрева с ручным перезапуском(L) срабатывает, если температура в камере сгорания поднимается выше установленного максимального порога.

Если сработала любая из этих защит, Вы должны аккуратно проверить и устранить реальную проблему, перед тем как нажать кнопку Перезапуска и запустить теплогенератор снова (см. список неисправностей и их устранения далее в этом Руководстве).

ОБЩИЕ РЕКОМЕНДАЦИИ

Теплогенератор должен быть установлен и настроен в соответствии с местными нормативными требованиями. Здесь предложены несколько основных рекомендаций, которым необходимо следовать при его работе.

- Точно следуйте указаниям данного Руководства.
- Не устанавливайте теплогенератор в местах, где есть риск воспламенения или взрыва.
- Легковоспламеняющиеся материалы должны храниться на безопасном расстоянии от теплоагрегатора (минимум 3 метра).
- Все меры пожарной безопасности должны быть строго выполнены.
- Отапливаемое помещение или здание должны хорошо проветриваться, чтобы теплогенератор получал достаточно воздуха для правильного функционирования.
- Теплогенератор должен располагаться рядом с дымоотводом и электрическим выключателем (автоматом).
- Не подпускайте к установке ни детей, ни животных.
- После использования убедитесь, что теплогенератор отключен от сети электропитания.

При использовании теплогенератора обязательно:

- Не превышайте максимальный уровень выходной мощности обогрева.
- Убедитесь, что подается достаточное кол-во воздуха к теплогенератору и ничего не мешает его циркуляции. Движение воздуха может быть ограничено посредством накрывания теплогенератора или

его установка стоит слишком близко к стене или другим большим объектам. В случае недостаточного поступления воздуха, камера сгорания может перегреться и тогда сработает Ограничительный термостат с ручным перезапуском.

УСТАНОВКА И ЗАПУСК

Предупреждение!



Последующие операции должны быть выполнены только квалифицированными специалистами.

ПОДКЛЮЧЕНИЕ ЭЛЕКТРОПИТАНИЯ И НАСТРОЙКА ТЕПЛОГЕНЕРАТОРА

Каждый теплогенератор поставляется с системами защиты и управления, которые необходимы для правильной работы установки. Блок управления, комнатный термостат (2), термостат вентилятора и Ограничительный термостат от перегрева с ручным перезапуском уже пресобраны и подключены в установке.

Предупреждение!



Подключение электропитания к теплогенератору должно быть организовано с заземлением и через дифференциальный автомат.

Следующие действия должны быть выполнены:

- Подключите электропитание в соответствии с маркировкой на устройстве.
- Горелка должна быть подключена к подаче топлива двумя гибкими трубками через топливный фильтр (см. Инструкцию по горелке).
- Подключите питание к горелке через специальный разъем. Внимательно проверьте, что все электрические подключения сделаны правильно в соответствии с маркировкой и проверьте установки термостата F (см. раздел Технические характеристики). При первом включении теплогенератора, вы должны удостовериться, что ток на вентиляторе не больше, чем установленный для него предел по электропитанию. При необходимости, обратитесь к техническому руководству по дизельной горелке для регулировки ее работы.

ПОДКЛЮЧЕНИЕ К ВОЗДУХОВОДУ

Теплогенератор обеспечивает обогрев выпуском и распределением нагретого воздуха. Верхний воздухораспределитель идет в комплекте каждой установки, и он может быть подсоединен к стороннему воздухоотводу по необходимости. В этом случае, если диаметр, длина и кол-во воздухоотводов изменено относительно встроенного воздухо-распределителя, то параметры выхода теплого воздуха могут варьироваться. Соответственно, очень важно проверить и правильно отрегулировать воздушный поток при подключении модифицированных сторонних воздухоотводов для обогрева помещения. В любом случае нужно убедиться:

- Ток потребления вентилятора не превышает максимально установленное ограничение.
- Объем воздушного потока соответствует рекомендованному.

ОТВОД ВЫХЛОПНЫХ ГАЗОВ

Для эффективного горения и безаварийной работы горелки требуется организация эффективного дымоотвода. Теплогенератор должен быть подключен к дымоотводу в соответствие с местными нормативными требованиями и данными инструкциями:

- Труба дымоотвода должна идти по самому короткому пути и направлении вверх.
- Не должно быть резких поворотов трубы и ее диаметр никогда не должен быть уменьшен.
- Требуется организовать индивидуальный дымоотвод для каждого теплогенератора.
- Дымоотвод должен быть соответствовать минимальным требованиям, указанным в разделе Технические характеристики.

МОНИТОРИНГ ВЫХЛОПНЫХ ГАЗОВ

Место отбора пробы и определения температуры выхлопных газов должно располагаться, как показано на РИС.2.

После такого отбора и проведения анализа выхлопных газов, отверстие в дымоотводе должно быть запечатано термостойкими материалами для обеспечения герметичности.

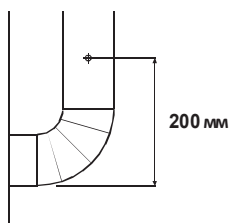


РИС.2

ПОДКЛЮЧЕНИЕ ПОДАЧИ ТОПЛИВА

Для подключения подачи топлива к горелке, следуйте инструкциям в Руководстве по эксплуатации дизельной горелки с учетом длины и проводки входной/выходной топливных трубок.

ПОРЯДОК РАБОТЫ

ВКЛЮЧЕНИЕ

- Установите выключатель (1) в позицию «0».
- Включите главный автомат подачи электропитания.
- Установите комнатный термостат (2) на максимальный уровень и переведите выключатель (1) в позицию . Запускается работа горелки, камера сгорания нагревается и затем включается вентилятор.

• Если теплогенератор не запускается после указанных операций, пожалуйста, посмотрите раздел ВОЗМОЖНЫЕ НЕИСПРАВНОСТИ В РАБОТЕ И ИХ УСТРАНЕНИЕ данного Руководства.

Если запуск прошел успешно:

- Установите комнатный термостат на желаемый уровень.
- Поверните верхнюю часть воздухораспределителя (10) в желаемом направлении.

ВЫКЛЮЧЕНИЕ

- Установите выключатель(1) в положение “0” или встроенный комнатный термостат на минимальный уровень
- Работа горелки останавливается, в то время как вентилятор может еще включаться и отключаться до момента полного охлаждения камеры сгорания.

Предупреждение!



Никогда не останавливайте работу теплогенератора простым отключением главного автомата подачи питания. Электропитание можно отключить только когда вентилятор полностью остановится.

Режим ВЕНТИЛЯЦИИ

Когда выключатель(1) установлен на режим теплогенератор работает только в режиме постоянной вентиляции.

ОБСЛУЖИВАНИЕ



Предупреждение!

Данные операции должны быть проведены только квалифицированным персоналом.



Предупреждение!

Перед проведением сервисного обслуживания, отключите теплогенератор от электропитания. Для этого:

- Выключите теплогенератор по инструкции выше
- Отключите главный дифференциальный автомат электропитания.
- Подождите пока теплогенератор остынет.

Очистка теплообменника и камеры сгорания:

Для эффективной работы теплогенератора, его теплообменник и камера сгорания должны быть очищены после долгого использования или даже чаще - при большом скоплении сажи. Налет сажи образуется в следующих случаях: когда не достаточно тяги в дымоотводе, используется топливо низкого качества, горелка неправильно отрегулирована или происходило довольно частое включение и выключение теплогенератора. В случае, если теплогенератор начинает вибрировать при запуске, возможно в нем образовалось слишком много отложений сажи.

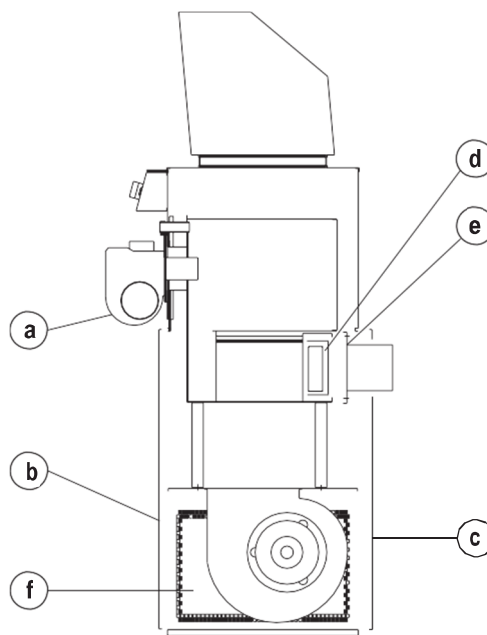


РИС.3

Очистка вентилятора

Для доступа к внутренним частям теплообменника и камеры сгорания, снимите горелку (a) и нижнюю заднюю панель (c), также снимите съемную панель (e) and перегородку (d). Затем удалите следы сажи и других отложения пылесосом или другим очистителем.

Удалите любое загрязнение или сторонние элементы с воздухозаборной решетки (f) и по необходимости, также очистите вентилятор пылесосом.

ОЧИСТКА ГОРЕЛКИ

Для эффективной работы теплогенератора, его горелка должна регулярно обслуживаться авторизованными сервисными специалистами. Все операции очистки и сервисного обслуживания должны выполняться в соответствии с Руководством по эксплуатации горелки.

ПЕРЕМЕЩЕНИЕ И ПЕРЕВОЗКА ТЕПЛОГЕНЕРАТОРА

Для перемещения или транспортировки генератора, используйте машину с грузоподъемником для его подъема и погрузки. Т.к. у теплогенератора нет крепежных отверстий или проушин, устройство может быть закреплено скобами с противоположной стороны относительно его положения на РИС. 1 (G).

Предупреждение!



Перед перемещением теплогенератора:

- Выключите устройство как описано выше.
- Отсоедините кабель питания.
- Подождите пока теплогенератор остынет.

Предупреждение!

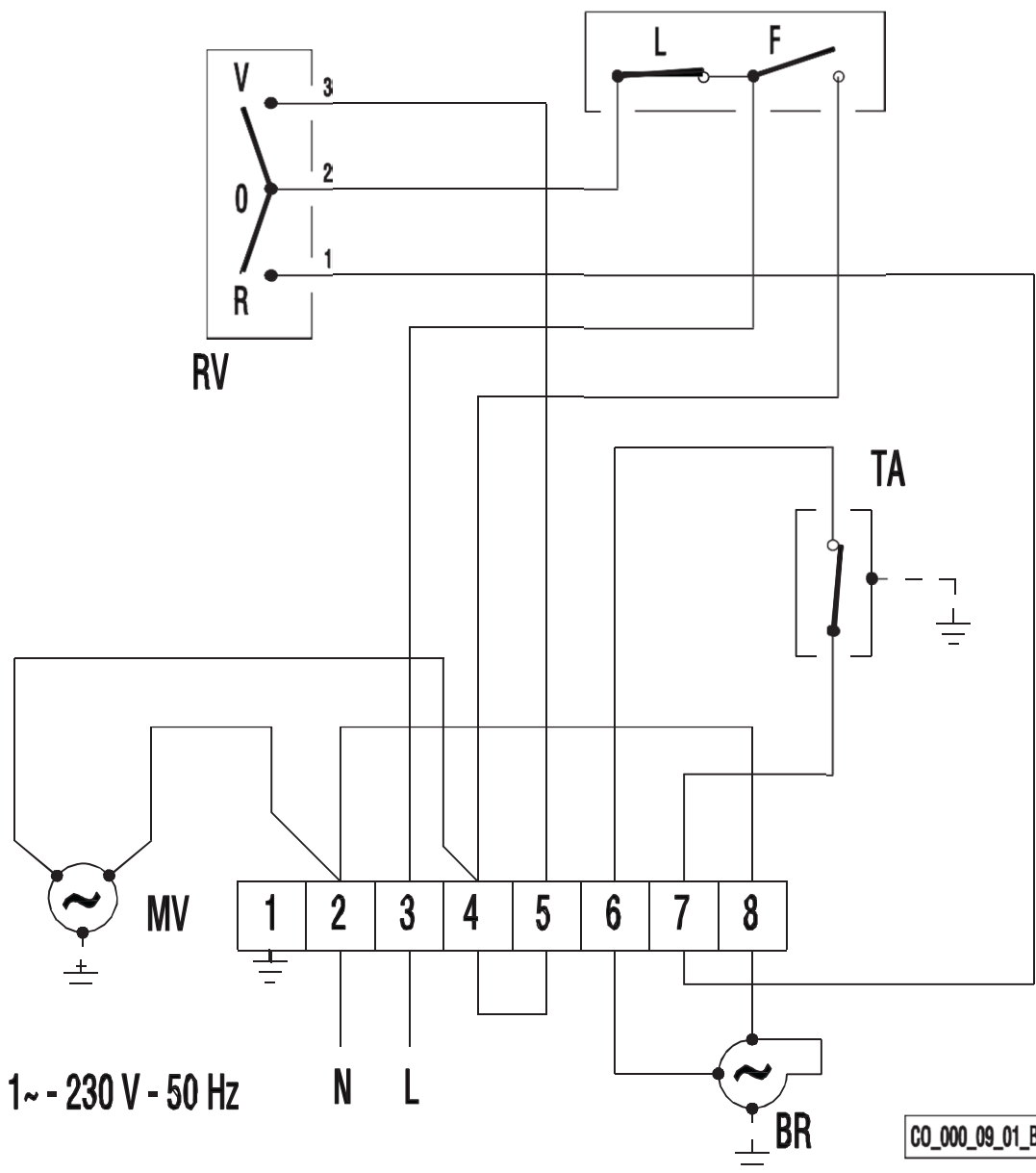


Никогда не перемещайте теплогенератор вручную, т.к. это может привести к травмам и увечьям.

ВОЗМОЖНЫЕ НЕИСПРАВНОСТИ В РАБОТЕ И ИХ УСТРАНЕНИЕ

Обнаруженные неисправности	Причина	Варианты устранения
<ul style="list-style-type: none"> • Теплогенератор не включается 	<ul style="list-style-type: none"> • Неисправность электропитания 	<ul style="list-style-type: none"> • Проверьте напряжение и включение главного автомата • Проверьте кабель питания • Проверьте правильность подключения
	<ul style="list-style-type: none"> • Отключена подача электропитания 	<ul style="list-style-type: none"> • Включите главный автомат электропитания
	<ul style="list-style-type: none"> • Неверная установка комнатного термостата 	<ul style="list-style-type: none"> • Проверьте установку комнатного термостата • Проверьте функционирование комнатного термостата
	<ul style="list-style-type: none"> • Устройства безопасности горелки и термостат (L) не перезапущены после сбоя 	<ul style="list-style-type: none"> • Нажмите соответствующую кнопку перезагрузки
<ul style="list-style-type: none"> • Термостат L отключает теплогенератор 	<ul style="list-style-type: none"> • Камера сгорания перегрета 	<ul style="list-style-type: none"> • Проверьте подачу топлива • Проверьте заслонки, тягу и т.п. • Удалите засорение воздухозаборника и его решетки
<ul style="list-style-type: none"> • Горелка запускается, но пламя не разгорается и загорается индикатор Перезапуска 	<ul style="list-style-type: none"> • Неисправность в горелке 	<ul style="list-style-type: none"> • Нажмите кнопку Перезапуска для включения теплогенератора. В случае повторения неисправности, позвоните в Сервисную службу
<ul style="list-style-type: none"> • Вентилятор не запускается или запускается поздно 	<ul style="list-style-type: none"> • Нет подачи электропитания 	<ul style="list-style-type: none"> • Проверьте предохранители • Проверьте электрическое подключение
	<ul style="list-style-type: none"> • F термостат не работает 	<ul style="list-style-type: none"> • Проверьте термостат, замените его при необходимости
	<ul style="list-style-type: none"> • Обрыв или повреждение обмотки мотора 	<ul style="list-style-type: none"> • Замените мотор вентилятора
	<ul style="list-style-type: none"> • Сгорел конденсатор 	<ul style="list-style-type: none"> • Замените конденсатор
	<ul style="list-style-type: none"> • Подшибники мотора заблокированы 	<ul style="list-style-type: none"> • Замените подшибники
<ul style="list-style-type: none"> • Чувствуется вибрация вентилятора или особенный шум установки 	<ul style="list-style-type: none"> • Блокировка лопостей вентилятора 	<ul style="list-style-type: none"> • Устраните помехи и возможный засор вентилятора
	<ul style="list-style-type: none"> • Не достаточная циркуляция воздуха 	<ul style="list-style-type: none"> • Устраните помехи для циркуляции воздуха
<ul style="list-style-type: none"> • Недостаточный нагрев 	<ul style="list-style-type: none"> • Проблемы с горелкой 	<ul style="list-style-type: none"> • Позвоните в Сервисную службу

**SCHEMA ELETTRICO - SCHEMA ELECTRIQUE - SCHALTSCHEMA
WIRING DIAGRAM - ESQUEMA ELÉCTRICO -
ЭЛЕКТРИЧЕСКАЯ СХЕМА**



M MOTORE VENTILATORE
MOTEUR VENTILATEUR
VENTILATOR MOTOR
FAN MOTOR
MOTOR VENTILADOR
МОТОР ВЕНТИЛЯТОРА

F TERMOSTATO VENTILATORE, F
THERMOSTAT VENTILATEUR, F
LUFTREGLER, F
FANTHERMOSTAT, F
TERMOSTATO VENTILADOR, F
ТЕРМОСТАТ ВЕНТИЛЯТОРА

L TERMOSTATO DI SICUREZZA A RIARMO MANUALE, L
THERMOSTAT DE SECURITE A REARMEMENT MANUEL, L
SICHERHEITSTHERMOSTAT MIT MANUELLER ENTRIEGELUNG, L
LIMIT THERMOSTAT WITH MANUAL RESTART, L
TERMOSTATO DE SEGURIDAD CON RESTABLECIMIENTO MANUAL, L
ОГРАНИЧИТ. ТЕРМОСТАТ С РУЧНЫМ ПЕРЕЗАПУСКОМ, L

RV COMMUTATORE RISCALDAMENTO - STOP -
VENTILAZIONE COMMUTATEUR CHAUFFAGE - STOP -
VENTILATION SCHALTER HEIZUNG - STOP - LÜFTUNG
CONTROL KNOB HEAT - STOP - VENTILATION ONLY
CONMUTADOR CALEFACCIÓN - PARO - VENTILACIÓN
**Кнопка включения обогрева – Остановка -
режим «Вентиляция»**

BR BRUCIATORE
BRULEUR
BRENNER
BURNER
QUEMADOR
ГОРЕЛКА

TA TERMOSTATO AMBIENTE
THERMOSTAT D'AMBIANCE
RAUMTHERMOSTAT
ROOM THERMOSTAT
TERMOSTATO AMBIENTE
КОМНАТНЫЙ ТЕРМОСТАТ

CARATTERISTICHE TECNICHE - CARACTERISTIQUES TECHNIQUES TECHNISCHE DATEN - TECHNICAL SPECIFICATIONS CARACTERÍSTICAS TÉCNICAS – ТЕХНИЧЕСКИЕ ХАРАКТЕРИСТИКИ		CONFORT 1G	CONFORT 2G
Potenza termica max - Puissance thermique max - Wärmeleistung max Max heating output - Potencia térmica máx – Макс.тепловая мощность	[kcal/h]	29.900	60.000
Portata d'aria - Débit d'air - Nenn-Lufteistung Air output - Capacidad aire- Производительность подачи воздуха	[m³/h]	2.400	4.000
Potenza termica netta* - Puissance thermique nette* - Nennwärmeleistung* Net heating output* - Potencia térmica neta* - Номин.тепл.мощность	[kW]	31,4	63,3
Alimentazione elettrica Alimentatione électrique Netzanschluss Power supply Alimentación eléctrica Электропитание	Fase - Phase - Phase - Phase – Fase-фаза	1	1
	Tensione - Tension - Spannung Voltage – Tension-Напряжение	[V]	230
	Frequenza - Fréquence - Frequenz Frequency – Frecuencia-Частота	[Hz]	50
Combustibile - Combustible - Brennstoff - Fuel – Combustible-Топливо		Gasolio - Fuel Heizöl - Oil – Gasoil - Дизель	Gasolio - Fuel Heizöl - Oil – Gasoil- Дизель
Consumo - Consommation Brennstoffverbr. - Consumption – Consumo- РАСХОД ТОПЛИВА	[kg/h]	2,93	5,88
Temperatura dei fumi - Température des fumées - Rauchtemperatur Temperature of smokes - Temperature de los humos – Темп.выхлопа	[°C]	240	237
Portata dei fumi - Débit des fumées - Rauchdurchsatz Smokes flow - Capacidad de los humos- Расход выхлных газов	[Nm³/h]	70	141
Potenza elettrica ventilatore - Puissance électrique ventilateur Ventilatormotor Leistungsaufnahme - Fan power consumption Potencia eléctrica del ventilador – Мощность вентилятора	[W]	514	1410
Potenza elettrica totale* - Puissance électrique* - Leistungsaufnahme* Total power consumption* - Potencia eléctrica total* - Полная эл. мощность*	[W]	677	1550
Pressione statica disponibile - Pression statique disponible Verfügbare Stat. Pressung Max. - Available static pressure Presión estática disponible – Статическое давление	[mm H ₂ O]	10	10
Contropressione in camera di combustione* - Contre pression fumées* Rauchgaswiderstand* - Burned gases pressure* Contrapresión en cámara de combustión* - Давление выхл. газов*	[mbar]	1	1
Tiraggio minimo al camino* - Tirage minimum nécessaire* Erforderlicher Kaminzug* - Compulsory flue draft* Tiro mínimo a la chimenea* - Принудительное дым. давление*	[mbar]	0,1	0,1
Diametro uscita fumi - Diamètre sortie fumées Abgasrohr Durchmesser - Flue diameter - Diámetro salida humos – Диаметр дымохода	[mm]	150	150
Diametro uscita aria - Diamètre sortie air - Warmluftausblasstutzen Air outlet diameter - Diámetro salida aire – Диаметр выхода воздуха	[mm]	400	500
Temperatura avviamento ventilatore -Température démarrage ventilateur Ventilatorthermostat - Fan starting temperature Temperatura puesta en marcha ventilador – Темп. запуска вентилятора	[°C]	30	30
Temperatura limite di sicurezza - Température limite de sécurité Temperaturwächter - Safety limit temperature setting Temperatura límite de seguridad – Установка огран. температурного порога	[°C]	105	105
Livello sonoro a 1 m* - Niveau sonore à 1 m* - Geräuschpegel a 1 m* Noise level at 1 m* - Nivel sonoro a 1 m* - Уровень шума на 1 м	[dBA]	64,9	71,9
Dimensioni, L x P x A - Dimensions, L x P x H - Masse, H x B x T Dimensions, L x W x H - Dimensiones, L x P x A – Размеры, Длина x Ширина x Высота	[mm]	906 x 510 x 1965	1021 x 600 x 1985
Peso - Poids - Gewicht - Weight – Peso - Вес	[kg]	151	189

* Con bruciatore Ecoflam - Avec bruleur Ecoflam - Mit Ecoflam Brenner - With Ecoflam burner - Con quemador Ecoflam – с горелкой Ecoflam

