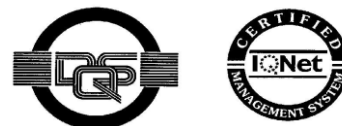


РОССИЯ
ОАО "ЯРОСЛАВСКИЙ ЗАВОД "КРАСНЫЙ МАЯК"



СИСТЕМА
УПРАВЛЕНИЯ КАЧЕСТВОМ



сертифицирована
DQS согласно
ISO 9001:2008

ВИБРАТОР ЭЛЕКТРОМЕХАНИЧЕСКИЙ
ОБЩЕГО НАЗНАЧЕНИЯ
ИВ - 25-25, ИВ-23-16, ИВ-35-25

РУКОВОДСТВО ПО ЭКСПЛУАТАЦИИ
25 - 001 РЭ

Содержание

1	Общие сведения об изделии	3
2	Назначение изделия	4
3	Технические характеристики	5
4	Комплектность	6
5	Устройство и принцип работы	6
6	Указание мер безопасности	12
7	Подготовка вибратора к работе и порядок работы	15
8	Техническое обслуживание	20
9	Возможные неисправности и способы их устранения	23
10	Требования к хранению и транспортированию	24
11	Свидетельство о приемке	24
12	Гарантии изготовителя	25
13	Претензии и иски	25
14	Отзыв о работе	25
15	Цветные металлы, используемые в вибраторах	26

Руководство по эксплуатации (далее РЭ) составлено как объединенный документ, содержащий техническое описание изделия, указания по его эксплуатации и гарантированные технические параметры.

1 Общие сведения об изделии

Вибратор электромеханический общего назначения ИВ-25-25, ИВ-23-16, ИВ-35-25

Технические условия – ТУ3343-006-00239942-2001.

Наименование завода – изготовителя – ОАО «Ярославский завод "Красный Маяк"».

Система менеджмента качества ОАО «Ярославский завод «Красный Маяк» сертифицирована органом по сертификации DQS, Германия, который является членом Международной сертификационной сети IQNet.

Система соответствует требованиям Международного стандарта ISO 9001:2008, регистрационный номер сертификата 071018 QM08.

Вибраторы сертифицированы на безопасность и соответствуют требованиям:

- технического регламента Таможенного союза ТР ТС 010/2011 «О безопасности машин и оборудования»;

- технического регламента Таможенного союза ТР ТС 020/2011 «Электромагнитная совместимость технических средств».

Сертификат соответствия № TC RU C-RU.ME77.B.01044. Срок действия с 19.12.2013 по 18.12.2018 г.

Сертификат выдан органом по сертификации РОСС RU.0001.11ME77 ООО «Центр по сертификации стандартизации и систем качества электро-машиностроительной продукции».

ВНИМАНИЕ! В связи с систематически проводимыми работами по совершенствованию конструкции и технологии изготовления, возможны некоторые расхождения между описанием и поставляемым изделием, не влияющие на его работу или техническое обслуживание.



Рисунок 1. Вибратор ИВ-25-25, ИВ-23-16, ИВ-35-25.

2 Назначение изделия

2.1 Вибраторы (рисунок 1) предназначены для возбуждения вынужденных колебаний активных систем вибрационных машин и механизмов, применяемых при выполнении вибрационных технологических процессов по уплотнению бетонных смесей и грунтов, транспортированию, выгрузке и просеиванию сыпучих материалов, привода вибропитателей, виброплощадок и других технологических работ.

2.2 Вид климатического исполнения вибраторов У2 по ГОСТ 15150-69.

Вибраторы предназначены для эксплуатации в климатических районах, характеризующихся следующими условиями:

- высота местности над уровнем моря не более 1000 м;
- окружающая среда должна быть взрывобезопасной, не насыщенной токопроводящей пылью, не содержащей агрессивных газов и паров в концентрациях, которые могут вызвать разрушение металлов и электроизоляционных материалов;
- температура окружающей среды от плюс 40 до минус 45 °С.

2.4 Вибраторы предназначены для работы от сети переменного тока в продолжительном режиме S1 по ГОСТ IEC 60034-1-2014.

3 Технические характеристики

3.1 Основные технические характеристики вибраторов указаны в таблице 1.

Таблица 1

№ п/п	Наименование показателей	Значение показателей		
		ИБ-25-25	ИБ-23-16	ИБ-35-25
1	Мощность, кВт номинальная	1,5	2,2	1,8
	номинальная потребляемая, не более	1,8	2,7	2,3
2	Частота колебаний, Гц (мин ⁻¹) синхронная	25 (1500)	16,7 (1000)	25(1500)
	холостого хода, не менее	23,3 (1400)	15,5 (930)	23,3(1400)
3	Частота тока, Гц	50	50	50
4	Номинальное напряжение, В	380	220/380	380
5	Номинальный ток, А	5	12,0/7,0	5
6	Максимальный статический момент дебаланса, кг·см	100	210	142
7	Максимальная вынуждающая сила, кН при синхронной частоте колебаний	25	23	35
8	Тип вибрационного механизма	Дебалансный регулируемый Асинхронный трехфазный с короткозамкнутым ротором		
9	Тип электродвигателя			
10	Класс изоляции	F	F	F
11	Масса вибратора, кг	130	155	141
12	Степень защиты по ГОСТ14254-96	IP66	IP66	IP66
13	Соединение обмотки статора	Y	Y	Y

3.2 Шумовые характеристики вибраторов, определяемые техническим методом по ГОСТ Р ИСО 3744-2013 указаны в таблице 3.

Таблица 3

Тип Вибратора	Среднегеометрические частоты ок- тавных полос Гц							Корректиро- ванный уро- вень звуко- вой мощно- сти, дБА, не более
	125	250	500	1000	2000	4000	8000	
	Уровни звуковой мощности, дБ, не более							
ИВ-25-25 ИВ-35-25	87	88	89	89	88	88	80	100
ИВ-23-16	75	83	80	80	71	68	61	82

3.3 Габаритные и установочные размеры изделий (мм) не бо-
лее, указаны на рисунке 2.

3.4 Характеристики подшипников качения указаны в таблице 4.

Таблица 4

Тип вибратора	Номер позиции по рисун- ку	Номер подшипника	Основные размеры, мм	Количество подшипни- ков на изде- лие
ИВ-25-25 ИВ-35-25 ИВ-23-16	6	NJ 312	60×130×31	2

4 Комплектность

4.1 В комплект поставки входит:

Вибратор	– 1шт.
Руководство по эксплуатации	– 1экз.

5 Устройство и принцип работы

5.1 Вибратор - дебалансный центробежный вибровозбуди-
тель, вынуждающая сила, которого вызывается вращательным
движением инерционного элемента.

5.2 Вибратор (рисунок 2, 3) представляет собой электродви-
гатель с установленными на концах вала ротора дебалансами. Де-

балансы, вращаясь с валом ротора, создают центробежную (вынуждающую) силу.

5.3 Статор 4 электродвигателя встроен в чугунную станину 3. Вал ротора 5 опирается на подшипники качения 6, вмонтированные в чугунные подшипниковые щиты 7. Для соосного монтажа статора и ротора в подшипниковых щитах и станине выполнены кольцевые центрирующие проточки. Концы вала ротора с дебалансами 8 закрыты кожухами 9. Подшипниковые щиты и кожухи крепятся к станине болтами.

Для обеспечения надежной работы подшипников в вибраторах, в отличие от электродвигателей, для сопряжения подшипников с валом применяются скользящие посадки, а со щитом - посадки с натягом (т.к. в вибрационных машинах внутренние кольца подшипников испытывают местное, а наружные кольца – циркуляционное воздействие радиальной нагрузки).

5.4 В коробке выводов 1, отлитой за одно целое со станиной, установлена клеммная панель, к которой присоединены выводные провода статора 4 и жилы гибкого токоподводящего кабеля.

5.5 Для регулирования величины вынуждающей силы вибратора дебалансы на обоих концах вала выполнены двойными.

У вибратора ИВ-25-25, ИВ-35-25 дебалансы, установленные ближе к электродвигателю, имеют шпоночное соединение с валом ротора.

У вибратора ИВ-23-16 дебалансы, установленные ближе к электродвигателю, имеют клеммное соединение с валом ротора.

Дебалансы, расположенные ближе к концу вала, являются поворотными (регулируемыми) относительно вала. Регулирование осуществляется путём изменения взаимного расположения крайних дебалансов на обоих концах вала (см. рисунки 4, 5 п. 7.7.).

При включении электродвигателя, вращающиеся дебалансы вызывают круговые колебания вибратора, передающиеся конструкции, на которой он установлен.

Степень защиты оболочки вибратора от внешних воздействий IP66 по ГОСТ 14254-96 и ГОСТ IEC 60034-5-2011.

Крепежные детали, а также контактные токоведущие и заземляющие зажимы предохранены от самоотвинчивания пружинными шайбами.

Токоведущие части контактных соединений выполнены из латуни.

Заземляющие зажимы выполнены по ГОСТ 21130-75.

На корпусе вибратора имеется табличка с номинальными параметрами вибратора и степенью защиты от внешних воздействий. На крышке коробки выводов имеется предупредительная надпись «ОТКРЫВАТЬ, ОТКЛЮЧИВ ОТ СЕТИ».

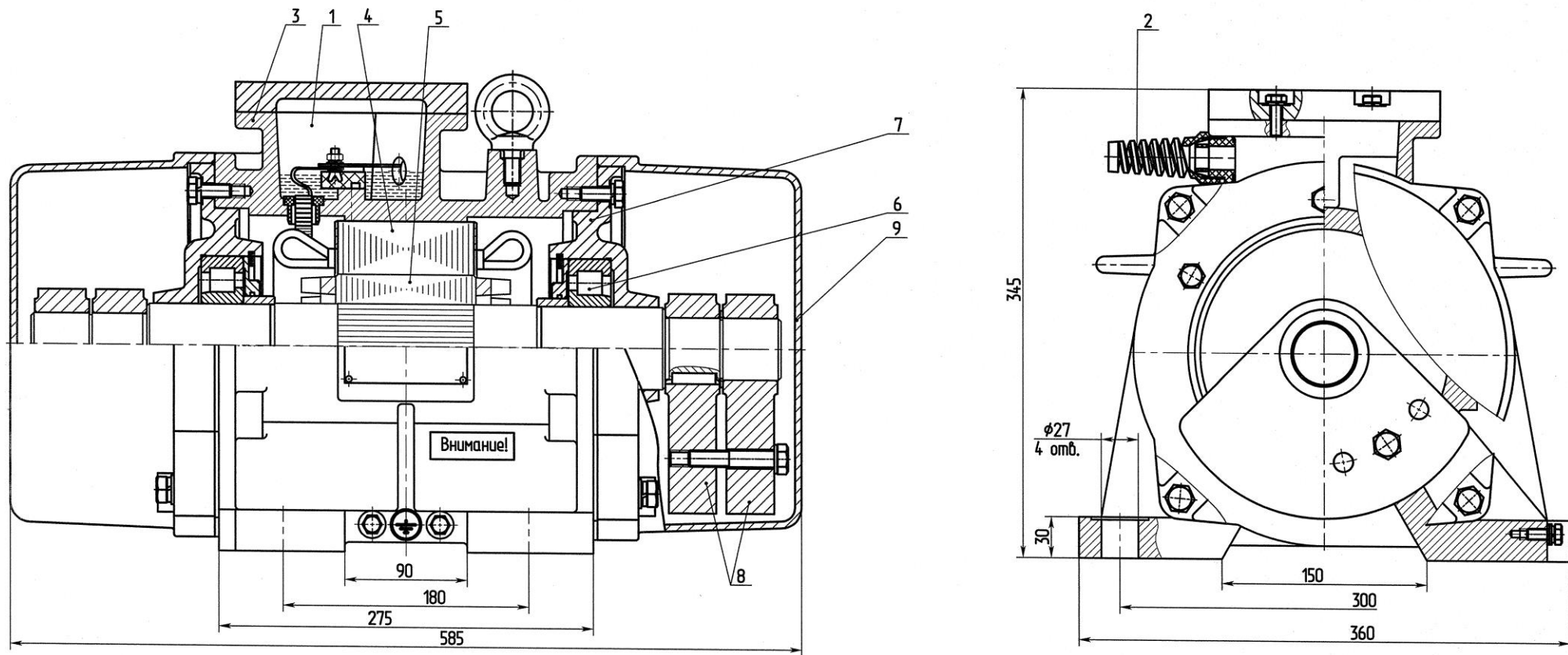


Рисунок 2. Вибраторы ИВ-25-25, ИВ-35-25.

- 1 - коробка выводов; 2 - кабель выводной; 3 - станина; 4 - статор;
- 5 - ротор; 6 - подшипник; 7 - щит подшипниковый; 8 - дебаланс; 9 - кожух

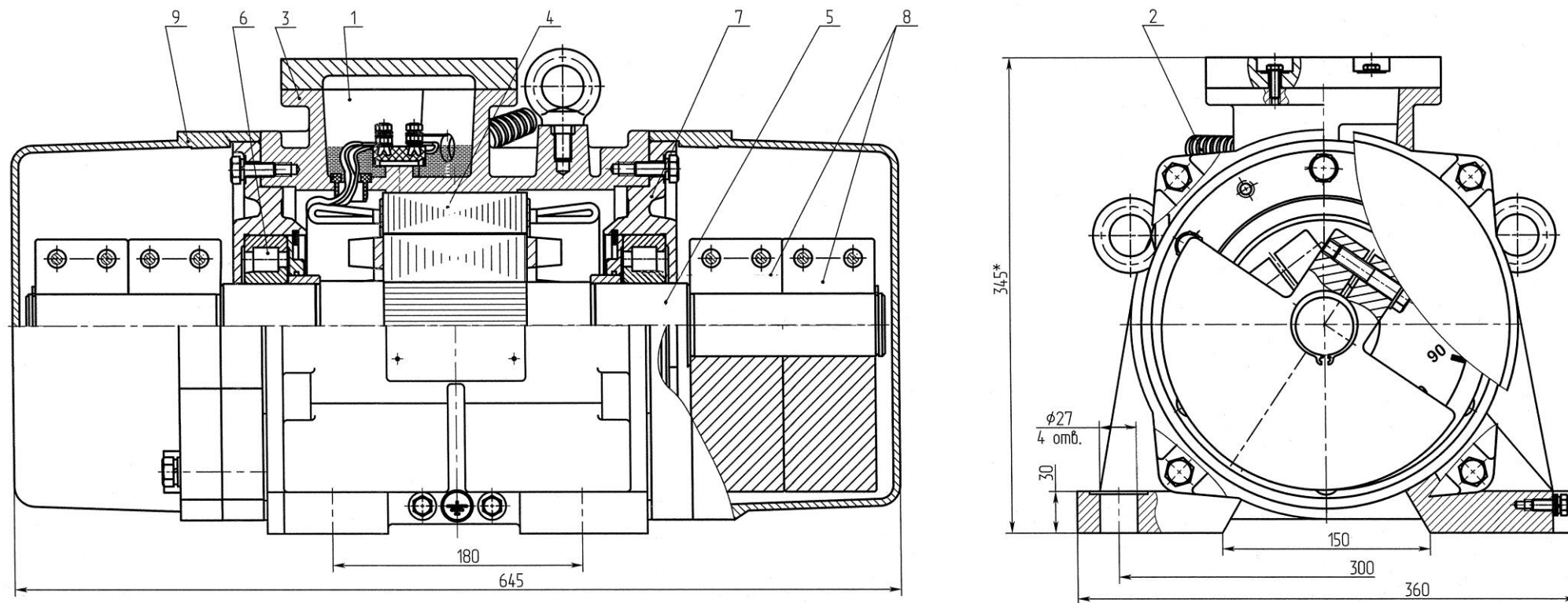
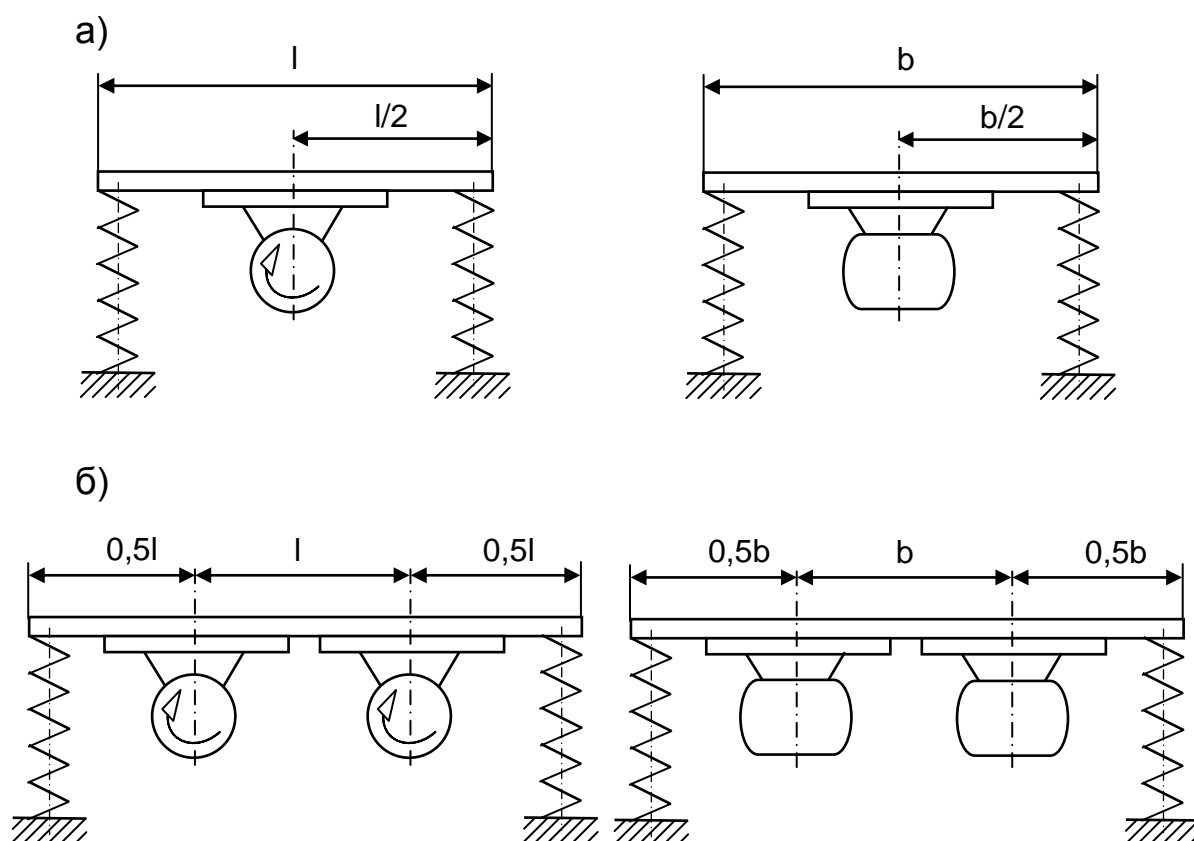


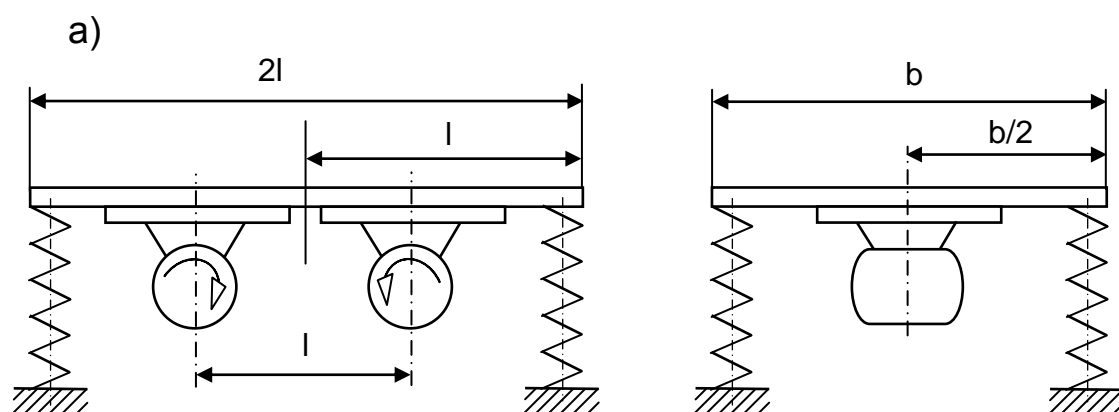
Рисунок 3. Вибратор ИВ-23-16.

1 - коробка выводов; 2 - кабельный ввод; 3 - станина; 4 - статор; 5 - ротор;
 6 - подшипник; 7 - щит подшипниковый; 8 - дебаланс; 9 - кожух.

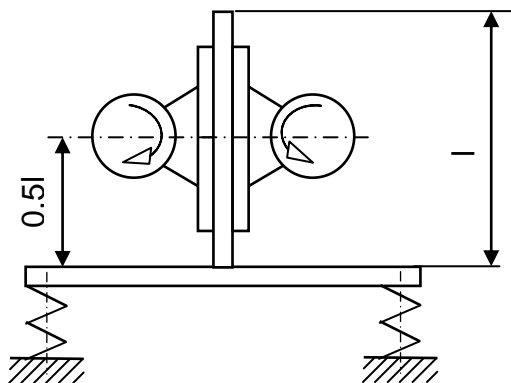
При установке нескольких вибраторов, они должны располагаться равномерно по длине и ширине подвижной системы.



В случаях, когда техпроцесс требует направленных колебаний системы (прямолинейное транспортирование, ориентирование, забивание, трамбование и т.п.), однотипные вибраторы устанавливаются парами на одной опорной плите с параллельными противоположно вращающимися валами.



б)



l - минимальное расстояние которое устанавливается между вибраторами.

Амплитуда колебаний подвижной системы в местах установки вибраторов, см:

$$A = \frac{n \cdot M_{\text{СТ}}}{m_{\text{С}} + n \cdot m_{\text{В}}}$$

где $M_{\text{СТ}}$ – статический момент вибратора, кг·см;

$m_{\text{С}}$ – масса подвижной системы, кг;

$m_{\text{В}}$ – масса вибратора, кг;

n – число вибраторов, шт.

6 Указания мер безопасности

6.1 В целях обеспечения безопасности при подключении вибратора к сети и его обслуживании необходимо соблюдать "Правила устройства электроустановок", "Правила технической эксплуатации электроустановок потребителей" и "Правила по охране труда при эксплуатации электроустановок" (Приказ №328н от 24.07.2013 Министерства труда и социальной защиты Российской Федерации).

6.2 К работе с вибратором допускаются лица, изучившие настоящее руководство по эксплуатации и прошедшие инструктаж по технике безопасности.

6.3 Подключение вибратора к сети, контроль за его исправностью, а также техническое обслуживание и устранение отдельных отказов должны производиться квалифицированным электротехническим персоналом не ниже 3-й квалификационной группы по электробезопасности.

6.4 ЗАПРЕЩАЕТСЯ:

- начинать работу без заземления корпуса вибратора, работающего от электросети 380 В;

- эксплуатировать при снятых крышках, ограждающих дебалансы и клеммную панель;

- работать неисправным вибратором;

- находиться в зоне действия вибрации без индивидуальных средств защиты.

- производить включение вибратора не прикрепленного к подвижной части технологической установки (виброплощадки).

6.5 Во время работы вибратора необходимо следить за состоянием изоляции токоподводящего кабеля, не допускать его скручивания или образования петель и резких изгибов.

6.6 Техническое обслуживание и ремонт можно проводить только после отсоединения вибратора от электросети.

6.7 Шумовые характеристики вибраторов - октавные уровни и скорректированный уровень звуковой мощности определяется по ГОСТ 23941-79, ГОСТ 12.2.030-2000, ГОСТ Р ИСО 3744-2013, ГОСТ 27408-87, СН 2.2.4/2.1.8.562-96 «Шум на рабочих местах, в помещениях жилых, общественных зданий и на территории жилой застройки» и не должен превышать значений, указанных в таблице 3.

6.8 Требования к вибрационным характеристикам виброактивных машин и шуму на рабочих местах установлены в разделе 5.4 Руководства Р 2.2.2006-05 «Руководство по гигиенической оценке фак-

торов рабочей среды и трудового процесса. Критерии и классификация условий труда», ГОСТ 12.1.012-2004 «Вибрационная безопасность. Общие требования», СН 2.2.4/2.1.8.566-96 «Производственная вибрация, вибрация в помещениях жилых и общественных зданиях».

Активная система вибромеханизма, на которой установлен вибратор, должна быть виброизолирована от его стационарной системы для предотвращения (снижения) воздействия вибрации и шума на оператора.

6.9 Режим труда оператора в процессе воздействия на него акустического шума оборудования в течение рабочей смены, а также допустимое суммарное время воздействия общей (локальной) вибрации определяет разработчик (изготовитель) оборудования и заносит в техническую документацию. Режим труда устанавливается в соответствии с требованиями Руководства Р 2.2.2006-05.

6.10 При работе на оборудовании необходимо:

- руководствоваться СП 2.2.2.1327-03 «Гигиенические требования к организации технологических процессов, производственному оборудованию и рабочему инструменту»;
- использовать:
- индивидуальные средства защиты органов слуха от действия производственного шума в соответствии с ГОСТ Р 12.4.255-2011;
- коллективные средства шумозащиты от действия производственного шума, например экраны;
- индивидуальные средства виброзащиты от действия общей вибрации в соответствии с ГОСТ 12.4.103-83;
- коллективные средства виброзащиты от действия общей вибрации рабочих мест.

Необходимый перечень средств защиты устанавливает разработчик (изготовитель) оборудования.

7 Подготовка вибратора к работе и порядок работы

7.1 При подготовке к работе необходимо:

- изучить и выполнять требования настоящего РЭ;
- убедиться в соответствии напряжений вибратора и питающей сети;
- проверить техническое состояние вибратора согласно таблице 7;
- проверить полноту затяжки резьбовых соединений вибратора и системы вибромеханизма.
- проверить осевое перемещение вала ротора (люфт), не должно превышать:
 - для ИВ-25-25, ИВ-35-25 - 0,3 мм;
 - для ИВ-23-16 - 0,8 мм.

7.2 Вибратор должен крепиться к плоской и достаточно жесткой опорной плите на горизонтальных, вертикальных или наклонных ребрах жесткости возбуждаемой системы вибромеханизма. Вал ротора располагать горизонтально. Иное расположение вала ротора подлежит согласованию с производителем.

Вибратор крепится к плите четырьмя болтами М24 ГОСТ Р ИСО 4014-2013. Под головки болтов (или гайки) должны быть положены пружинные шайбы 24 65Г ГОСТ 6402-70. Указания по креплению вибраторов приведены в таблице 5.

Длина болта определяется как Σ (S плиты + h лапы + h шайбы + h гайки + (5-10) мм).

Длина болта должна быть на 5-10 мм больше суммы толщин.

ВНИМАНИЕ! После 5 и 60 мин. работы вибратора (приблизительно) обязательно подтянуть крепёжные болты. Указания по креплению вибраторов приведены в таблице 5.

Таблица 5

Вибратор	Установочная плита			Крепежные болты		
	габаритные размеры, мм не менее	толщина, мм, не менее	неплоскостность, мм, не более	номинальные размеры, мм,	момент затяжки, Нм	класс прочности
ИВ-25-25 ИВ-35-25 ИВ-23-16	600x600	24	0,25	M24×100	710	8.8

7.3 Вибраторы предназначены для включения только через пусковое устройство. Не допускается использование кабельного соединителя для включения-отключения.

7.4 С целью защиты электродвигателя вибратора от перегрузки, обрыва фазы и короткого замыкания каждый вибратор необходимо подключить к электрической сети через отдельный автоматический выключатель защиты электродвигателя с регулируемой уставкой по току.

ВНИМАНИЕ! Уставка тока теплового расцепителя автоматического выключателя должна быть настроена на номинальный потребляемый ток вибратором, указанный в таблице 1.

7.5 Токоподводящий кабель от источника электропитания до вибратора следует прокладывать без натяжения и скручивания таким образом, чтобы при работе вибратора он не соприкасался с вибрирующими частями вибромеханизма. Должны быть приняты меры, предотвращающие выдергивание кабеля из кабельного ввода.

Токоподводящий кабель должен быть сечением $3 \times 1,5 + 1 \times 1,5$ мм² для напряжения 220 и 380 В.

Заземляющую жилу четырёхжильного кабеля, имеющую отличительную расцветку, крепить к станине специальным болтом заземления внутри коробки выводов.

ВНИМАНИЕ! Токоподводящий кабель должен быть оконцован кабельными наконечниками, применение скруток не допустимо.

7.6 После заземления вибратора следует обязательно проверить правильность присоединения и исправность заземляющей жилы кабеля.

7.7 До начала работы установите дебалансы вибратора в положение, соответствующее выбранному статическому моменту согласно рисунку 4 или 5 и таблице 6, 6а или 7, для чего при снятых кожухах, ограждающих дебалансы, следует вывернуть болты, соединяющие парные дебалансы на обоих концах вала, и снова соединить их болтами в нужном положении.

ВНИМАНИЕ! Парные дебалансы на обоих концах вала должны быть развернуты на одинаковый угол. При правильной установке они симметричны относительно вертикали.

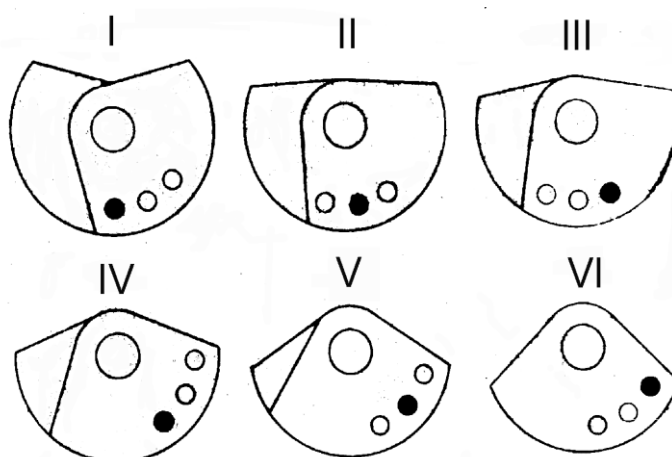


Рисунок 4. Схема регулировки статического момента для ИВ-25-25, ИВ-35-25.

Таблица 6

Вибратор ИВ-25-25			Положение дебалансов на рисунке 4
Статический момент дебаланса, кг·см	Вынуждающая сила при синхронной частоте колебаний, кН	Вынуждающая сила частоте колебаний холостого хода, кН	
50,0	12,5	10,7	I
67,6	16,9	14,5	II
82,0	20,5	17,6	III
90,5*	22,7	19,4	IV
97,6	24,4	21,0	V
100,0	25,0	21,5	VI

* Значения статического момента дебалансов, с которыми вибраторы выпускаются заводом-изготовителем.

Таблица 6а

Вибратор ИВ-35-25			Положе- ние дебалан- сов на ри- сунке 4
Статический момент дебаланса, кг·см	Вынуждающая сила при синхронной частоте колебаний, кН	Вынуждающая сила частоте колебаний холостого хода, кН	
71,0	17,5	15,2	I
96,4	23,8	20,6	II
116,3	28,7	24,9	III
128,4*	31,7	27,5	IV
138,1	34,1	29,2	V
142,0	35,0	30,5	VI

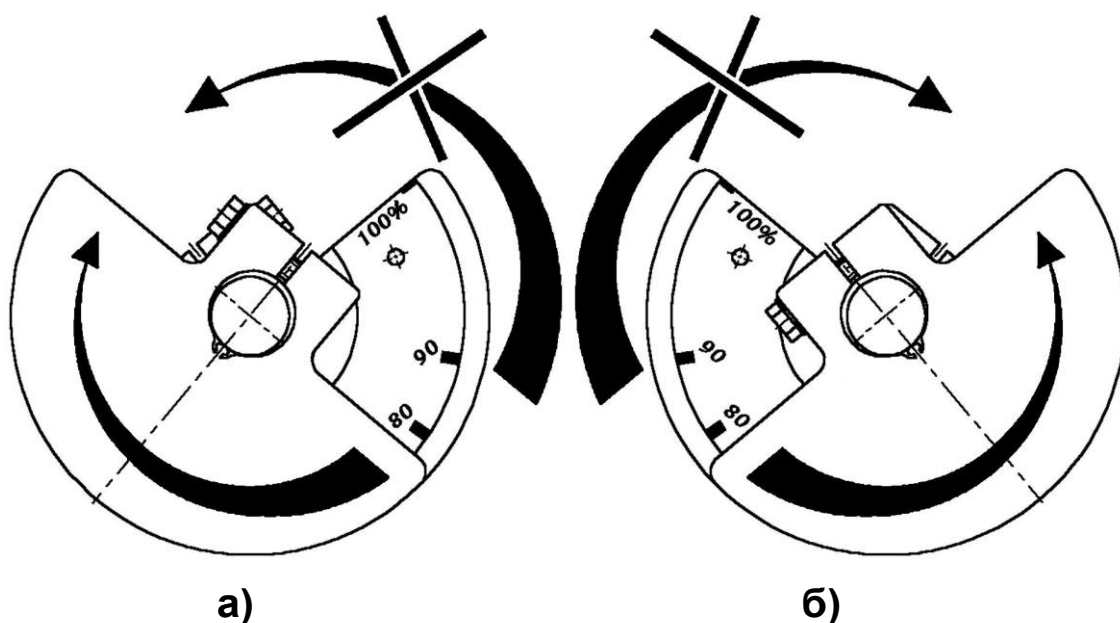


Рисунок 5. Схема регулировки статического момента дебалансов для ИВ-23-16:

а) на левом конце вала; б) на правом конце вала.

Таблица 7

Вибратор ИВ-23-16		
Статический момент дебаланса	Вынуждающая сила при синхронной частоте колебаний	Вынуждающая сила частоте колебаний холостого хода
%	кН	кН
0...100	0...23	0...17,9

* Завод – изготовитель поставляет вибраторы со значением статического момента дебалансов соответствующего 80%.

7.8 Во время работы вибратора температура корпуса электродвигателя не должна превышать температуру окружающей среды более чем на 50 °С.

При резком повышении температуры корпуса вибратор должен быть немедленно отключен от электросети до выяснения причины и устранения неисправности.

7.9 После окончания работы следует осмотреть вибратор и вибромеханизм, проверить затяжку всех резьбовых соединений, устранить обнаруженные неисправности.

7.10 Признаки предельного состояния вибраторов.

Предельное состояние вибраторов определяется при проведении проверок и выявлении несоответствия техническим требованиям согласно таблице 8.

Таблица 8

Что проверяется и при помощи какого инструмента, приборов и оборудования. Методика проверки.	Технические требования
<p>Сопротивление изоляции обмоток относительно корпуса измеряется мегаомметром на 500 В в течение одной минуты с момента приложения полного напряжения. Вибратор отключается от питающей электросети. Сопротивление изоляции измеряется между выводом обмотки и корпусом.</p> <p>Ток по фазам в режиме холостого хода измеряется электроизмерительными клещами. Жилы токопроводящего кабеля разводятся относительно друг друга. Измерение тока производится поочередно в каждой фазе.</p> <p>Наличие трещин в корпусе и обрыв лап вибратора. Визуально.</p>	<p>Сопротивление изоляции обмоток относительно корпуса электродвигателя должно быть не менее:</p> <p>а) 50 МОм – в практически холодном состоянии;</p> <p>б) 2 МОм – при температуре обмоток, близкой к температуре режима работы.</p> <p>Ток по фазам в режиме холостого хода не должен превышать 80 % номинального значения.</p> <p>Трещины в корпусе вибратора и обрыв лап не допускаются.</p>

8 Техническое обслуживание и ремонт

8.1 В целях обеспечения надёжной работы вибратора в течение длительного периода, при его эксплуатации должны своевременно выполняться следующие виды проверок и технического обслуживания:

- осмотр вибратора с очисткой от загрязнений и проверкой затяжки резьбовых соединений, в том числе, установочных болтов - ежедневно;

- проверка надёжности электрических контактных соединений, крепления клеммной панели и заземляющей жилы токоподводящего кабеля к корпусу вибратора - два раза в месяц;

- проверка отсутствия замыкания на корпус, состояние изоляции токоподводящего кабеля - один раз в месяц;

- необходимо проверить состояние уплотнительной трубки кабельного вывода. Дефектная трубка должна быть заменена новой, заводского изготовления.

- необходимо обратить внимание на наличие всех крепежных деталей. Крепежные детали должны быть завинчены на всю длину. Затяжка крепежных болтов должна быть равномерной. Момент затяжки резьбовых соединений для: М6 – 3,4 Нм; М8 – 8,4 Нм; М10 – 16,4 Нм; М12 – 28 Нм.

- затяжка кабельного ввода должна быть равномерной, предотвращающий от выдергивания токоподводящий кабель.

ВНИМАНИЕ! Все резьбовые соединения следует надёжно затянуть и застопорить от самоотвинчивания пружинными шайбами.

8.2 В объём текущего ремонта входит:

- отключение вибратора от сети и демонтаж;
- частичная или полная разборка;

- очистка сборочных единиц и деталей от загрязнений;
- проверка состояния взрывозащитных поверхностей, подвергшихся разборке, с замером взрывозащитных параметров (рисунок 2);
- проверка внешнего вида лобовых частей статора;
- проверка сопротивления обмотки статора постоянному току;
- проверка межвитковой изоляции;
- проверка сопротивления изоляции обмоток относительно корпуса;
- замена консистентной смазки посадочных поверхностях вибратора;
- пополнение смазки в подшипниках;

Система смазки подшипников вибраторов предусматривает применение **ДОЛГОВЕЧНОЙ** пластичной смазки SKF с улучшенными характеристиками типа LGHP 2. Преимуществом такой системы смазки является увеличенный срок эксплуатации подшипников (4000 часов) без замены смазки.

После 4000 часов работы для достижения теоретического срока службы подшипников необходима замена смазки (таблица 9).

Таблица 9

Тип вибратора	Регулировка статического момента, %	Теоретический срок службы подшипников, час.	Смазка, г	
			замена	долив
ИВ-25-25	100	35300	60	30
	70	126450		
	50	388180		
ИВ-35-25	100	12550	60	30
	70	41200		
	50	126500		
ИВ-23-16	100	80700	60	25
	70	265000		
	50	813400		

Необходимая частотность периодической смазки зависит от типа вибратора и условий его работы. Метод периодического смазывания рекомендуется в случае работы вибраторов в особо тяжелых условиях, в частности, при круглосуточной работе или работе в условиях высоких температур окружающей среды ($> 40\text{ }^{\circ}\text{C}$).

При тяжелых условиях эксплуатации вибратора частота смазывания должна быть выше.

Порядок операций при замене смазки (см. рисунки 2, 3):

- отключите электропитание;
- снимите кожухи 9;
- демонтируйте дебалансы 8 и разложите их в последовательности демонтажа;
- извлеките щиты подшипниковые 7 из станины 3;
- демонтируйте фланцы 10, закрывающие подшипник.

Очистите подшипник от старой смазки. Нанесите на подшипник требуемое количество новой смазки (таблица 8), для лучшего проникновения смазки втирайте и равномерно распределяйте ее по подшипнику. По завершении данной операции установите детали на прежние места, обращая особое внимание на отсутствие перекоса.

ВНИМАНИЕ! Ни в коем случае не смешивайте разные виды смазок, в том числе близкие по характеристикам. Избыточное количество смазки вызывает перегрев подшипников, следствием чего является повышенное токопотребление и преждевременный выход подшипников из строя.

- частичная замена крепежа (при необходимости);
- замена неисправных наконечников выводного провода и кабеля, уплотнительных колец и трубки кабельного вывода.

Текущий ремонт вибраторов выполняется силами ремонтных служб предприятия, эксплуатирующего вибраторы или ремонтными предприятиями, имеющими разрешение (лицензию) на право ремонта.

При текущем ремонте:

ПРИ РАЗБОРКЕ И СБОРКЕ ВИБРАТОРА НЕ ДОПУСКАЙТЕ ПОПАДАНИЯ В ВИБРАТОР ПОСТОРОННИХ ПРЕДМЕТОВ.

При удалении старой смазки посадочных поверхностей **НЕ ДОПУСКАЙТЕ ПОПАДАНИЯ БЕНЗИНА ИЛИ КЕРОСИНА НА ОБМОТКУ ВИБРАТОРА.**

9 Возможные неисправности и методы их устранения

Таблица 10

Наименование отказа, внешние его проявления и дополнительные признаки	Вероятная Причина	Метод устранения	Группа сложности работ по устранению отказа
Корпус вибратора под напряжением. При подключении вибратор не работает. Двигатель гудит.	Нарушение изоляции.	Заменить или изолировать поврежденный провод или кабель.	1
	Обрыв одной из жил токоподводящего кабеля.	Устранить обрыв или заменить кабель.	1
	Ослабли контактные соединения клеммной панели.	Подтянуть контактные соединения.	1
Повышенный шум в вибраторе.	Ослаблены резьбовые соединения вибратора или установочные болты.	Подтянуть резьбовые соединения вибратора или установочные болты.	2
Нагрев корпуса вибратора выше 50 °С и возрастание величины тока по сравнению со значениями, указанными в таблице 2.	Вибратор применяется не по назначению.	Применить другой тип вибратора.	1
	Неправильно выбран режим работы.	Изменить режим работы.	2
	Недостаточная жесткость опорной плиты.	Усилить жесткость опорной плиты.	1

10 Требования к хранению и транспортированию

Вибраторы должны храниться в сухом помещении.

Условия хранения – 2, условия транспортирования – 5 по ГОСТ 15150 – 69.

10.2 Утилизация.

Вышедшие из строя вибраторы не представляют опасность для здоровья человека и окружающей среды.

Материалы, из которых изготовлены детали вибратора (чугун, сталь, медь, алюминий), поддаются внешней переработке и могут быть реализованы по усмотрению потребителя.

Детали вибратора, изготовленные с применением пластмассы, изоляционные материалы могут быть захоронены.

11 Свидетельство о приемке

Вибратор электромеханический общего назначения
ИВ-25-25, ИВ-35-25, ИВ-23-16 _____

заводской № _____

изготовлен и принят в соответствии с обязательными требованиями государственных стандартов, действующей технической документацией и признан годным для эксплуатации.

Контролер ОТК: _____

Дата: _____ 201 ____ г.

12 Гарантии изготовителя

12.1 Гарантийный срок.

Изготовитель гарантирует соответствие вибраторов требованиям ТУ 3343-006-00239942-2001 при соблюдении потребителем условий эксплуатации, хранения и транспортирования.

Гарантийный срок службы вибраторов - 12 месяцев со дня ввода в эксплуатацию, но не более 18 месяцев со дня отгрузки с завода – изготовителя.

12.2 Показатели надежности.

Средняя наработка до отказа, см. таблицу 9

13 Претензии и иски

Действия по претензиям и искам, вытекающие из поставки продукции ненадлежащего качества, в соответствии с законодательством РФ и договором (контрактом) на поставку.

14 Отзыв о работе

1. Наименование и адрес предприятия.

2. Вибратор электромеханический общего назначения
ИВ - _____ заводской № _____.

Дата выпуска (год и месяц выпуска) _____.

3. Дата ввода в эксплуатацию и виды выполняемых работ

4. Количество отработанных часов с начала эксплуатации.

5. Коэффициент использования по времени.
6. Отзывы за время эксплуатации.

Ваши отзывы о работе вибраторов отправляйте по адресу:
150008, г. Ярославль, пр. Машиностроителей, 83,
ОАО «Ярославский завод “Красный Маяк”.

Тел./факс: (4852) 49 – 05 –50.

Конструкторско-технологический отдел: тел. (4852) 49 – 05 –
42.

E-mail: commerce@vibrators.ru, <http://www.vibrators.ru>

15 Цветные металлы, используемые в вибраторе

Таблица 11

Марка цветного металла или сплава	Количество цветного металла или сплава в вибраторах, кг
Сплав алюминиевый АК5М7 ГОСТ 1583-93	6
Медь М1 ГОСТ 859-2001 (провод обмоточный)	3,9

Редакция 2016 г.