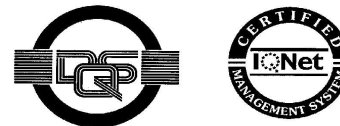


РОССИЯ

ОАО «ЯРОСЛАВСКИЙ ЗАВОД «КРАСНЫЙ МАЯК»



СИСТЕМА  
УПРАВЛЕНИЯ КАЧЕСТВОМ



сертифицирована  
DQS согласно  
ISO 9001:2008

ОКП 48 3331

ЭЛЕКТРОПРИВОД  
ИВ-120 (ИВ-115, ИВ-121)

Руководство по эксплуатации  
52.001 РЭ

## Содержание

1 Общие сведения об изделии	3
2 Назначение изделия	3
3 Технические характеристики	3
4 Состав изделия и комплект поставки	4
5 Устройство и принцип работы	4
6 Указание мер безопасности	6
7 Подготовка электропривода к работе и порядок работы	7
8 Техническое обслуживание	7
9 Возможные отказы и методы их устранения	8
10 Требования к хранению и транспортированию	8
11 Свидетельство о приемке	8
12 Гарантии изготовителя	9
13 Претензии и иски	9
14 Отзыв о работе	9

Руководство по эксплуатации (далее РЭ) составлено как объединенный документ, содержащий техническое описание изделия, указания по его эксплуатации и гарантированные технические параметры.

## 1 Общие сведения об изделии

Электропривод ИВ-120 (ИВ-115, ИВ-121) изготовлен в соответствии с ТУ 3311-022-00239942-2012 «Электроприводы. Технические условия».

Наименование завода – изготовителя – ОАО «Ярославский завод «Красный Маяк».

Система менеджмента качества ОАО «Ярославский завод «Красный Маяк» сертифицирована органом по сертификации DQS, Германия, который является членом Международной сертификационной сети IQNet. Система соответствует требованиям Международного стандарта ISO 9001:2008, регистрационный номер сертификата 071018 QM08.

Электропривод соответствует требованиям ТР ТС 004/20011 «О безопасности низковольтного оборудования», ТР ТС 020/2011 «Электромагнитная совместимость технических средств».

ДЕКЛАРАЦИЯ О СООТВЕТСТВИИ - регистрационный номер ТС N RU Д-РУ.АУ14.В.04454 от 27.03.2014 г. действует по 18.03.2019 г., зарегистрирована органом по сертификации продукции ООО «Сертификация - ПТС».

**ВНИМАНИЕ!** В связи с проводимыми работами по совершенствованию конструкции и технологии изготовления возможны некоторые расхождения между описанием и поставляемым изделием, не влияющие на его техническую характеристику и техническое обслуживание.

## 2 Назначение изделия

2.1 Электропривод ИВ-120 (ИВ-115, ИВ-121) предназначен для передачи механического вращения через вал силовой гибкий с броней различным насадкам для инструмента и приспособлениям. Электропривод должен эксплуатироваться в помещениях без повышенной опасности.

2.2 Электропривод соответствует исполнению У категории 2 ГОСТ 15150 – 69 и предназначен для эксплуатации в районах, характеризующихся следующими условиями:

- высота местности над уровнем моря не более 1000 м;
- окружающая среда должна быть взрывобезопасной, не насыщенной токопроводящей пылью, не содержащей агрессивных газов и паров в концентрациях, которые могут вызвать разрушение металлов и электроизоляционных материалов;
- отсутствие прямого воздействия атмосферных осадков и чрезмерной запыленности воздуха;
- температура окружающей среды от плюс 40 до минус 10 °С;

- относительная влажность воздуха не более 80%.

### 3 Технические характеристики

3.1 Основные технические характеристики электропривода указаны в *таблице 1*.

Степень защиты электропривода от внешних воздействий IP 20 по ГОСТ 14254.

*Таблица 1*

Наименование параметра	Значение
Мощность номинальная потребляемая, кВт	0,75
Номинальное напряжение однофазной сети, В	220±10%
Номинальная частота тока, Гц	50
Частота вращения шпинделя, мин <sup>-1</sup>	0...2800
Номинальный ток, А	3,5
Направление вращения	правое (по часовой стрелке)*
Режим работы по ГОСТ Р МЭК 60745-1-2009	продолжительный
Класс защиты по ГОСТ Р МЭК 60745-1-2009	II
Габаритные размеры, мм: длина ширина высота	365 76 200
Длина токоподводящего провода с вилкой, м, не менее	2
Масса, кг, не более	2,7
* Смотреть вдоль оси шпинделя со стороны рукоятки	

### 4 Состав изделия и комплект поставки

4.1 В комплект поставки каждого электропривода входят:

Электропривод - 1 шт.  
Руководство по эксплуатации (РЭ) - 1 экз.  
Упаковка - 1 шт.

### 5 Устройство и принцип работы

5.1 Электропривод изготовлен на базе машины ручной электрической сверлильной ударно-вращательной модели ДУ-750 ЭР ТУ 483331.001.13386627-08 и рассчитан на питание от электрической однофазной сети напряжением 220 В переменного тока частотой 50 Гц.

5.2 Устройство электропривода приведено на *рисунке 1*.

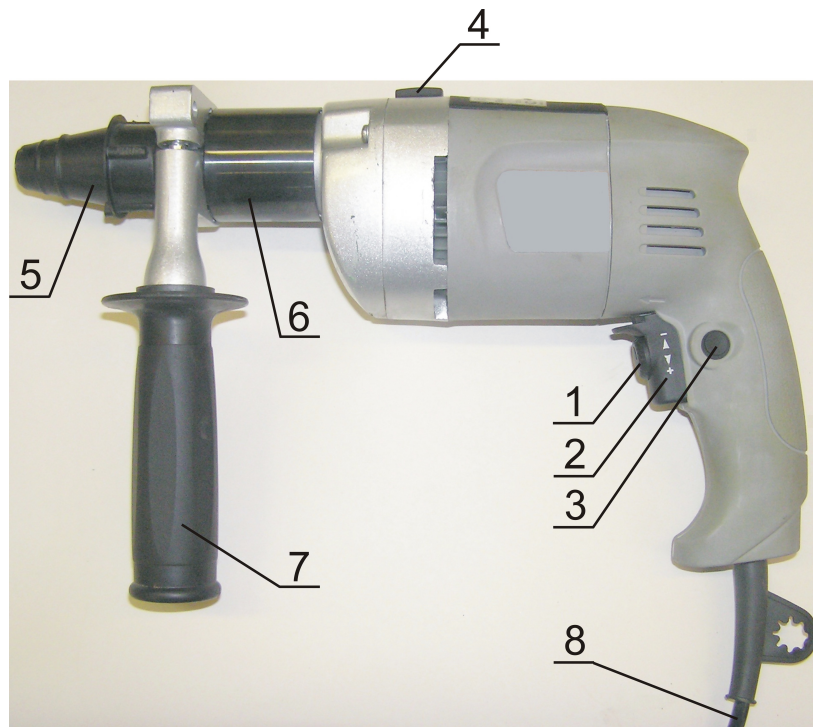


Рисунок 1. Электропривод ИВ-120 (ИВ-115, ИВ-121)

1 - клавиша выключателя; 2 - регулятор скорости; 3 - кнопка фиксации клавиши выключателя; 4 - переключатель режима «сверление/бурение»; 5 - защитный колпачок; 6 - насадка (резьба M30x2 левая); 7 - ручка боковая; 8 - токоподводящий провод.

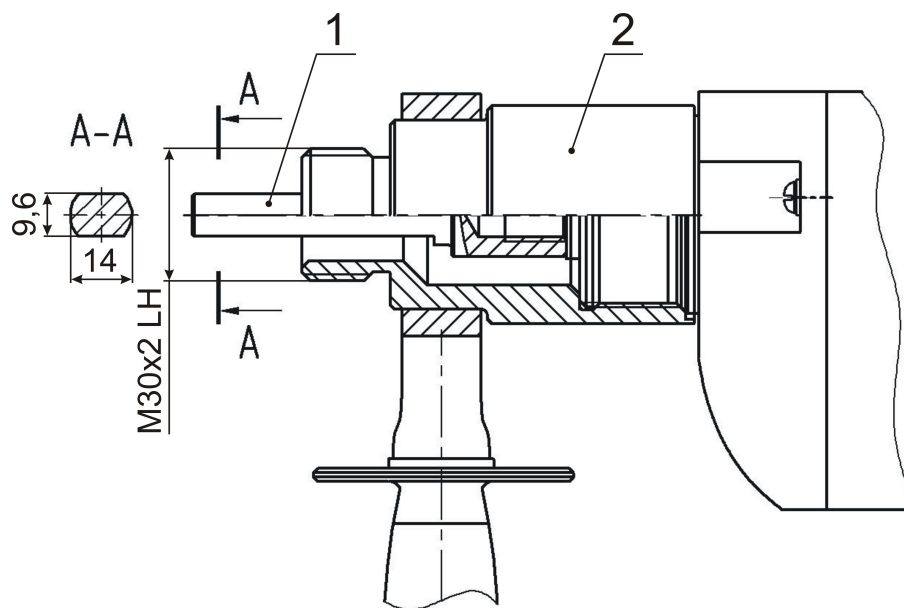


Рисунок 2. Конструкция насадки

1 - шпиндель; 2 - насадка.

5.3 Включение электропривода осуществляется нажатием на клавишу 1 выключателя (см. рисунок 1). Конструкция выключателя обеспечивает его фиксацию во включенном положении кнопкой 3. Плавность изменения частоты вращения шпинделя от минимального до максимального значения осуществляется посредством изменения усилия нажатия на клавишу 1. Установка предельного значения частоты

вращения шпинделя осуществляется с помощью регулятора скорости 2.

## 6 Указания мер безопасности

6.1 По типу защиты от поражения электрическим током электропривод относится к II классу ГОСТ Р МЭК 60745-1-2009 . В целях обеспечения безопасности при подключении электропривода и его обслуживании необходимо соблюдать “Правила устройства электроустановок”, “Правила технической эксплуатации электроустановок потребителей” и “Правила по охране труда при эксплуатации электроустановок” (Приказ № 328н от 24.07.2013 Министерства труда и социальной защиты Российской Федерации).

6.2 К работе с электроприводом допускаются лица, изучившие настоящее РЭ, а также не имеющие медицинских противопоказаний и прошедшие инструктаж по технике безопасности.

6.3 Место проведения работы электропривода:

- помещения без взрывоопасной и агрессивной среды, оказывающей опасное воздействие на детали электропривода.

6.4 Подключение, техническое обслуживание (регулировка, проверка) электропривода к электрической сети должен выполнять электротехнический персонал, имеющий группу III, эксплуатирующий эту электрическую сеть, в соответствии с требованиями настоящего РЭ.

6.5 **ЗАПРЕЩАЕТСЯ** эксплуатировать электропривод:

- на открытых площадках без применения однофазного сухого разделительного трансформатора брызгозащищенного исполнения мощностью 1кВА;

- в условиях воздействия капель и брызг, а также на открытых площадках во время снегопада и дождя;

- при повреждении токоподводящего провода или штепсельной вилки;

- при неисправном выключателе или его нечеткой работе;

- при образовании кругового огня на поверхности коллектора;

- при вытекании смазки из редуктора;

- при появлении дыма или запаха горячей изоляции;

- при возникновении повышенного шума или вибрации или нехарактерного звука внутри машины;

- при появлении трещин, сколов на поверхности корпусных деталей;

- оставлять электропривод, подключенным к сети, без надзора;

- устранять неисправности электропривода, подключенного к электрической сети;

- натягивать и перекручивать токоподводящий провод;

- заземлять электропривод.

6.6 Электропривод должен быть отключен выключателем при внезапной остановке вследствие исчезновения напряжения в сети, заклинивания движущихся деталей, и т.д. Включение электропривода производить только после устранения неисправности.

6.7 Токоподводящий провод должен быть защищен от случайного повреждения (например, токоподводящий провод следует подвешивать). Непосредственное соприкосновение токоподводящего провода с горячими и масляными поверхностями не допускается.

6.8 Все виды технического обслуживания должны производиться после отключения электропривода от сети.

## **7 Подготовка электропривода к работе и порядок работы**

7.1 Перед началом работы необходимо выполнить требования раздела 6 «Указания мер безопасности».

7.2 Применять электропривод допускается только в соответствии с назначением.

7.3 При эксплуатации электропривода необходимо соблюдать все требования по эксплуатации, не подвергать его ударам, перегрузкам, воздействию грязи, нефтепродуктов.

7.4 При подготовке к работе необходимо осмотреть электропривод и убедиться:

- в соответствии комплектности;
- в надежности затяжки резьбовых соединений;
- в исправности токоподводящего провода;
- в исправности выключателя;
- в соответствии направления вращения шпинделя в правую сторону;
- с помощью регулятора 2 (*рисунок 1*) установить предельную частоту вращения шпинделя;
- в соответствии напряжения и частоты тока сети напряжению и частоте тока электропривода;
- опробовать работу электропривода на холостом ходу в течение 10-15 секунд.

**ВНИМАНИЕ! Переключатель режима работы «сверление/бурение» (см. *рисунок 1*) должен находиться в положении – сверление.**

7.5. По окончании работы необходимо:

- отключить электропривод от электросети, убедившись, что выключатель находится в положении «Выключено»;
- очистить электропривод от грязи;
- при длительных перерывах в работе шпиндель электропривода покройте тонким слоем смазки Литол 24 ГОСТ 21150–87.

## **8 Техническое обслуживание**

8.1 Конструкция электропривода, применяемые при его изготовлении материалы и комплектующие изделия обеспечивают надежную эксплуатацию в течение длительного времени.

8.2 Все виды ремонта и технического обслуживания электропривода должны производиться квалифицированным персоналом уполномоченных ремонтных мастерских.

## 9 Возможные отказы и методы их устранения

9.1 Возможные отказы и методы их устранения указаны в *таблице 2*.

*Таблица 2*

Наименование отказа, внешние его проявления и дополнительные признаки	Вероятная причина	Метод устранения
При включении электропривода не работает (напряжение в сети имеется).	Неисправен выключатель или вилка Обрыв токоподводящего провода или монтажных проводов Неисправность или износ щеточного узла или коллектора	Обратиться в ремонтную организацию
Образование кругового огня на коллекторе.	Неисправность в обмотке якоря Износ или зависание щеток	
Повышенный шум в редукторе	Износ или поломка зубчатых колес или подшипников редуктора	
При работе из вентиляционных отверстий появляется дым или запах горелой изоляции	Межвитковое замыкание обмоток якоря или статора	

## 10 Требования к хранению и транспортированию

10.1 Электроприводы должны храниться в сухом помещении.

Условия хранения – 2, условия транспортирования – 5 по ГОСТ 15150 -69.

10.2 Утилизация

Вышедшие из строя электроприводы не представляют опасности для здоровья человека и окружающей среды.

Материалы, из которых изготовлены детали электропривода (сталь, медь, алюминий), поддаются внешней переработке и могут быть реализованы по усмотрению потребителя.

Детали электропривода, изготовленные с применением пластмассы, изоляционные материалы могут быть захоронены.

## 11 Свидетельство о приемке

Электропривод ИВ-120 (ИВ-115, ИВ-121) \_\_\_\_\_ заводской № \_\_\_\_\_ изготовлен и принят в соответствии с обязательными требованиями государственных стандартов, действующей технической документацией и признан годным для эксплуатации.

Контролер ОТК: \_\_\_\_\_

Дата: \_\_\_\_\_ 201\_\_\_\_ г.



## 12 Гарантии изготовителя

### 12.1 Гарантийный срок.

Изготовитель гарантирует соответствие электропривода требованиям ТУ 4833-009-00239942-2012 при соблюдении потребителем условий эксплуатации, хранения и транспортирования.

Гарантийный срок службы электропривода – 6 месяцев со дня ввода в эксплуатацию, но не более 12 месяцев со дня отгрузки с завода – изготовителя.

### 12.2. Показатели надежности.

Средняя наработка до отказа, не менее 1000 ч.

## 13 Претензии и иски

Действия по претензиям и искам, вытекающие из поставки продукции ненадлежащего качества, в соответствии с законодательством РФ и договором (контрактом) на поставку.

## 14 Отзыв о работе

1 Наименование и адрес предприятия.

2 Электропривод ИВ-120 (ИВ-115, ИВ-121) \_\_\_\_\_ заводской № \_\_\_\_\_

Дата выпуска (год и месяц) \_\_\_\_\_

3 Дата ввода в эксплуатацию и виды выполняемых работ

4 Количество отработанных часов с начала эксплуатации.

5 Коэффициент использования по времени.

6 Отзывы за время эксплуатации.

Ваши отзывы о работе электропривода отправляйте по адресу:

150008, г. Ярославль, пр. Машиностроителей, 83,

ОАО «Ярославский завод «Красный Маяк».

Тел./факс: (4852) 49-05-50.

Конструкторско-технологический отдел:

тел./факс: (4852) 49-05-42.

E-mail: [commerce@vibrators.ru](mailto:commerce@vibrators.ru) [Http://www.vibrators.ru](http://www.vibrators.ru)

Редакция 2015 г.