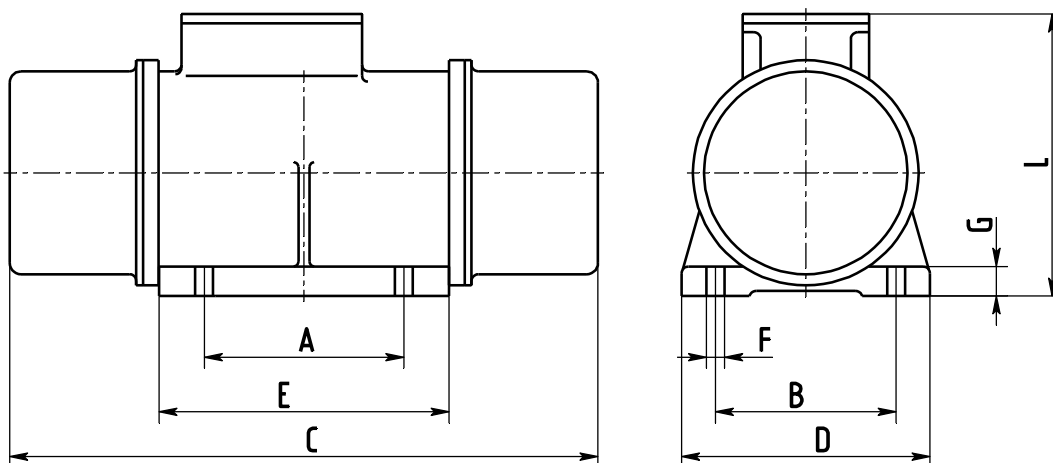


Вкладыш в В2 – 001 РЭ
**для вибратора электромеханического взрывозащищенного
 ЭВВ-25.0-1500 У2 с максимальной вынуждающей силой 29 кН**



Рисунок 1. Вибратор ЭВВ-25.0-1500 У2



A, мм	B, мм	C, мм	D, мм	E, мм	F, мм	G, мм	L, мм
180	300	585	365	250	4 отв. Ø27	30	345

Таблица 6 – изложить в новой редакции:

ЭВВ-25.0-1500		Положение дебалансов на рисунке 3
Статический момент дебаланса, кг·см	Вынуждающая сила при синхронной частоте колебаний, кН	
60,0	14,5	I
81,0	19,6	II
98,5*	23,8	III
108,8	26,3	IV
117,0	28,3	V
120,0	29,0	VI

* Значения статического момента дебалансов, с которыми вибраторы выпускаются заводом-изготовителем.